



## AVK КЛАПАН ОБРАТНЫЙ ПОВОРОТНЫЙ, PN 10 ИЛИ PN 16

41/60

упругозапирающий, с голым концом вала

003

Обратным поворотным клапанам AVK характерно легкое снятие крышки для их обслуживания, освободив несколько болтов и получив доступ к валу, диску и коромыслу. Диск полностью вулканизирован резиной EPDM и установлен в нейлоновой втулке, что позволяет ему немного двигаться по горизонтали и вертикали, обеспечивая таким образом полную герметичность запирания. Обратные поворотные клапаны AVK могут поставляться в исполнении с закрытыми концами вала или с голым валом на одной стороне - для монтажа рычага с противовесом или рычага с пружиной.

### Описание изделия

Обратный поворотный клапан с мягким запиранием и свободным концом вала для воды и нейтральных жидкостей до макс. 70°C.

### Стандарты

- Конструкция по стандарту EN 1074 - 3
- Межфланцевое расстояние по EN 558, Таблица 2, базовая серия 48
- Стандартная рассверловка фланцев в соответствии с EN1092 (ISO 7005-2), PN 10 или PN 16

### Испытания / Утверждения

- Гидравлическое испытание согласно EN12050-4.
- Approved according to LGA-Certificate No. 0220030

### Характеристика

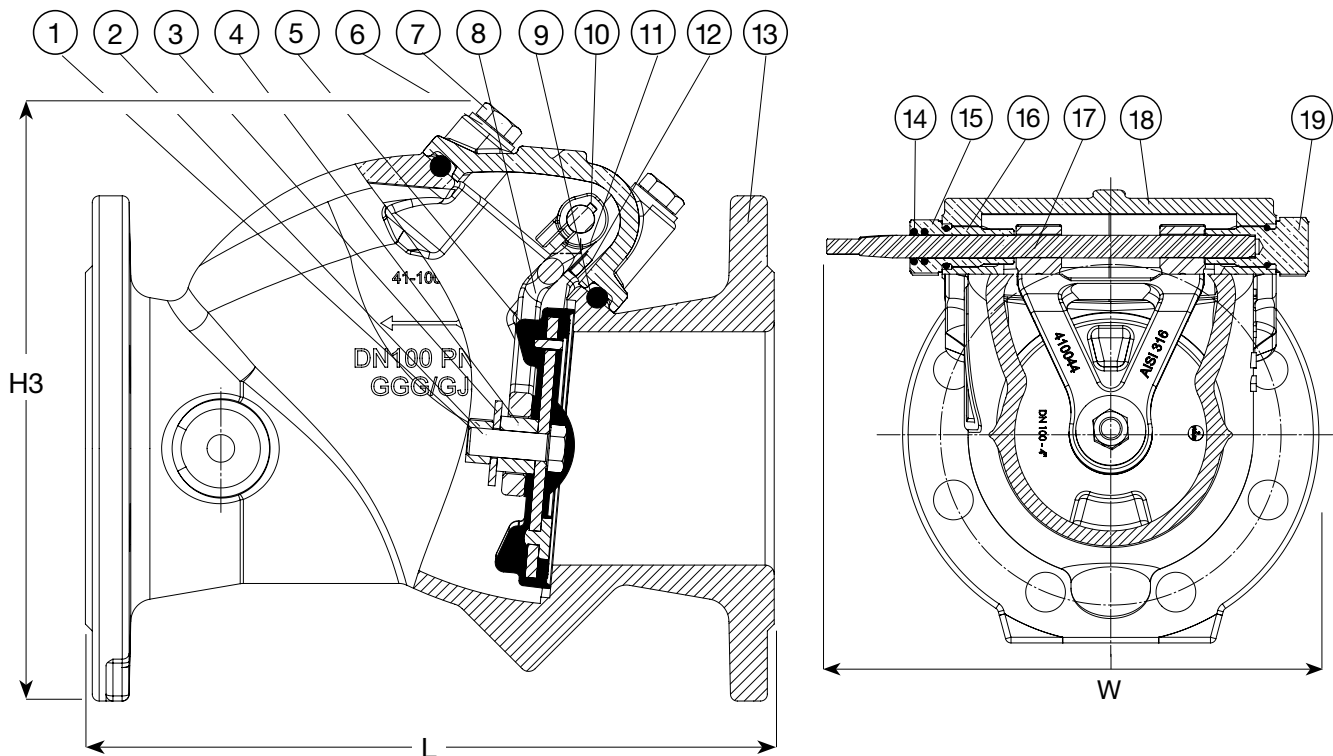
- Клапан полнопроходной с низкой потерей напора;
- Вал из нержавеющей стали находится в крышке для облегчения доступа для технического ухода;
- Коромысло из кислотоустойчивой нержавеющей стали на диаметрах DN 50-200, но на диаметрах DN 250-300 – из ковкого чугуна, закрепленное болтами по окружности вала во избежание осевого люфта, обеспечивая таким образом длительный срок службы;
- Уплотнение крышки из резины EPDM находится в канавке между крышкой и корпусом;
- Диск со стальной втулкой полностью вулканизирован резиной EPDM. Благодаря небольшому весу, для открытия и закрытия клапана требуются только минимальные усилия;
- Диск установлен в нейлоновой втулке, что позволяет ему немного двигаться по горизонтали и вертикали, обеспечивая тем самым его герметичное закрытие и при незначительном загрязнении седла;
- Корпус и крышка имеют эпоксидное покрытие по стандарту DIN 30677-2;
- Возможность установки рычага и противовеса на голом конце вала - на линиях с повышенным риском гидравлического удара при стандартных скоростях потока. Положение противовеса на рычаге регулируется для достижения оптимальной скорости закрытия и мягкого запирания седла. Есть возможность монтажа в разных положениях;
- Возможность установки рычага с пружиной на линиях с риском гидравлического удара при высоких скоростях потока.

### Принадлежности по заказу

Рычаг с противовесом, рычаг с пружиной, защитный кожух в комплекте, фланцы COMBI, фланцевые адаптеры.



Expect... **AVR**



### Компоненты и Материалы

1. Гайка	нержавеющая сталь A4	2. Болт	нержавеющая сталь A4
3. Шайба	нержавеющая сталь A4	4. Втулка (распорка)	нейлон
5. Диск	стальной обрезиненный EPDM	6. Шайба	нержавеющая сталь A2
7. Шестигранный болт	нержавеющая сталь A2	8. Коромысло	сталь AISI 316 (чугун GGG-50 на диаметрах DN 250-300)
9. Прокладка крышки	резина EPDM	10. Шпилька	нержавеющая сталь A4
11. Шайба	нержавеющая сталь A4	12. Болт	нержавеющая сталь A4
13. Корпус	ковкий чугун EN-GJS-500-7 (GGG-50)	14. Кольцо O-сечения	резина NBR
15. Втулочный болт, открытый	латунь устойчивая к обесцинкованию	16. Кольцо O-сечения	резина NBR
17. Вал	нержавеющая сталь AISI 420	18. Крышка	ковкий чугун EN-GJS-500-7 (GGG-50)
19. Втулочный болт, закрытый	латунь устойчивая к обесцинкованию		

Материал компонентов может быть заменен на равноценный или материалом более высокого класса без предварительного уведомления.

### Артикулы и Типоразмеры

Артикул AVK	DN мм	Рассверл. фланцев	L мм	H3 мм	W мм	Теор. масса кг
41-050-60-018	50	PN16	200	193	221	13
41-065-60-018	65	PN16	240	233	231	16
41-080-60-018	80	PN16	260	240	261	20
41-100-60-018	100	PN16	300	260	323	26
41-125-60-018	125	PN16	350	322	323	36
41-150-60-018	150	PN16	400	338	340	51
41-200-60-008	200	PN10	500	400	395	83

Артикул AVK	DN мм	Расверл. фланцев	L мм	H3 мм	W мм	Теор. масса кг
41-200-60-018	200	PN16	500	400	395	83
41-250-60-008	250	PN10	600	473	635	183
41-250-60-018	250	PN16	600	473	635	183
41-300-60-008	300	PN10	700	541	664	231
41-300-60-018	300	PN16	700	541	664	231