



AVK ЗАДВИЖКА ШИБЕРНАЯ НОЖЕВАЯ, PN 10

702/20

с выдвигаемым штоком и штурвалом, со сменным верхним сальником

103

Шиберные ножевые задвижки AVK для фланцевого с фланцевым / межфланцевым присоединением являются двунаправленными с гладкостенным и полным проходом. Защищенные уплотнения и материалы высокого класса обеспечивают отличные эксплуатационные характеристики и длительный срок службы. Задвижки можно наладивать во время их работы. Варианты поставки: с рычагом, выдвигаемым штоком и штурвалом или с невыдвигаемым штоком и штурвалом, с пневматическим приводом, с фланцем ISO для установки привода или вместе с электроприводом.

Описание изделия

Шиберная ножевая задвижка с выдвигаемым штоком и штурвалом для трубопроводов обработки сточных вод с температурой от 0°C до +80°C.

Стандарты

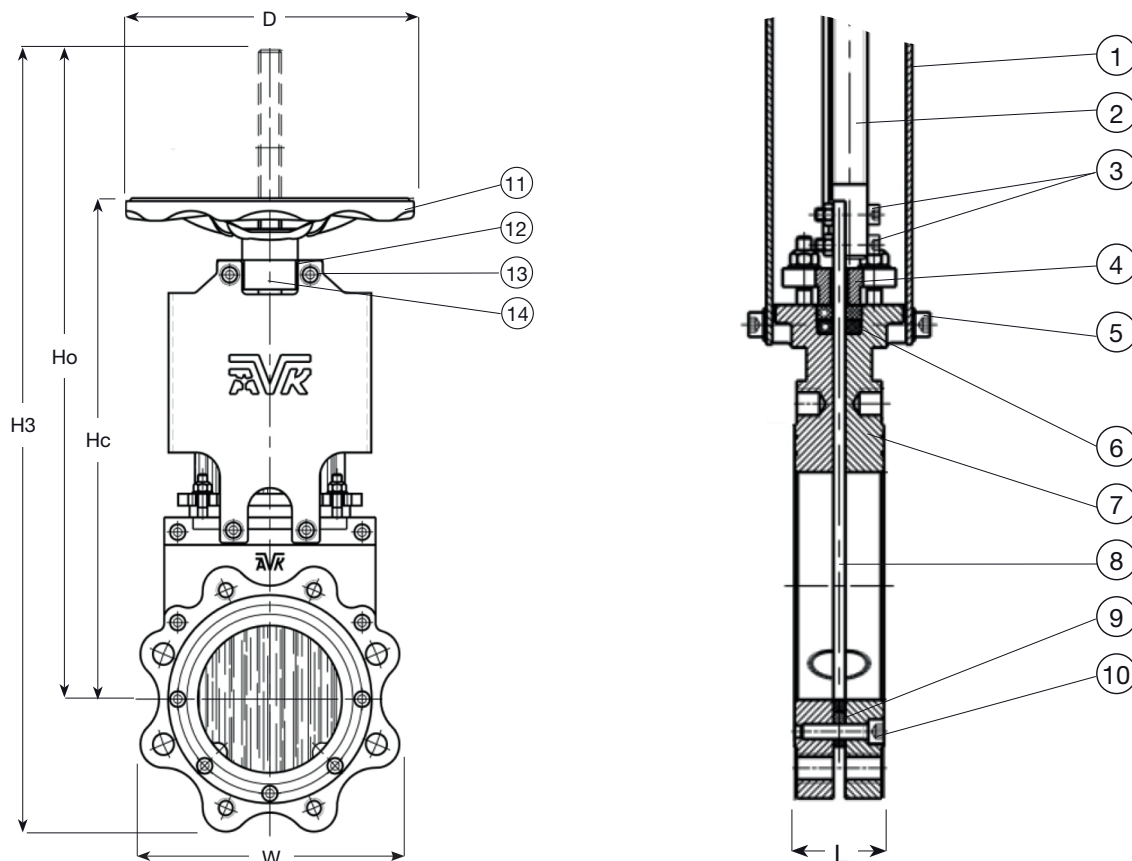
- Межфланцевое расстояние по DIN/EN 558-1, серия 20 (K1) до и вкл. DN 350
- Стандартная рассверловка фланцев в соответствии с EN1092 (ISO 7005-2), PN 10 или PN 16

Характеристика

- Сменный сальник уплотнения позволяет замену уплотнения без демонтажа задвижки;
- Задвижка - самоочищающаяся благодаря сталкиванию частиц при открывании задвижки / подъеме ножа. В качестве дополнительной защиты сальника, можно заказать скребок.
- Двунаправленная, что значит можно устанавливать независимо от направления потока;
- Имеет полный проход, не сокращает рабочий поток;
- Дно без выемок, что предотвращает нарост осадений;
- Благодаря отсутствию полостей в корпусе, засорение или закупорка задвижки исключается;
- Цельный U-образный уплотнительный профиль из резины NBR между элементами корпуса компенсирует допустимые погрешности в покрытии и отливке и имеет стальное армирование, предохраняющее его от повреждения во время работы;
- Защищенный шток со стойкой подготовлены для монтажа микровыключателей и индуктивных датчиков
- Соединение штока с шиберным затвором закреплено самоконтрающимися гайками;
- Бортики в днище отлиты вместе с корпусом, и предохраняют и предохраняют затвор от изгибания под давлением;
- Корпус из ковкого чугуна с наплавленным эпоксидным покрытием толщиной 150 мкн, как вариант заказа – из кислотостойкой нержавеющей стали или дуплексной стали;
- Шиберный затвор (нож), шток, болты и гайки из кислотостойкой стали;
- Шайбы под вторичными болтами защищают покрытие;
- Задвижка имеет малогабаритную конструкцию и небольшой вес;
- Задвижка утверждена Директивой ЕС по оборудованию, работающему под давлением (97/23/CE);
- Задвижка утверждена Директивой Европарламента АTEX 94/9/94ЕС (в области взрывобезопасности оборудования);
- Поставляется более крупных размеров
- Вариант заказа: для давления выше классом.



Expect... **AVR**



Компоненты и Материалы

1. Стойка	углеродистая сталь с эпоксидным покрытием	2. Шток	кислотостойкая нержавеющая сталь AISI 316
3. Болт	кислотостойкая нержавеющая сталь A4	4. Сальник	ковкий чугун GJS-400-15 (GGG-40)
5. Сальниковая набивка	резина NBR и фторопласт (PTFE)	6. Болт	кислотостойкая нержавеющая сталь A4
7. Корпус	ковкий чугун GJS-400-15 (GGG-40)	8. Шибер (нож)	кислотостойкая нержавеющая сталь AISI 316
9. Уплотнение U-образного профиля	резина NBR со стальной вставкой	10. Болт	кислотостойкая нержавеющая сталь A4
11. Штурвал	углеродистая сталь с гальваническим покрытием	12. Шайба	кислотостойкая нержавеющая сталь A4
13. Болт	кислотостойкая нержавеющая сталь A4	14. Подшипник	углеродистая сталь с эпоксидным покрытием

Материал компонентов может быть заменен на равноценный или материалом более высокого класса без предварительного уведомления.

Артикулы и Типоразмеры

Артикул AVK	DN мм	Расверл. фланцев	D мм	L мм	H3 мм	Hc мм	Ho мм	W мм	Давл. испыт., бар	Раб. давл., бар	Теор. масса кг
702-050-20-134	50	PN10/16	175	43	424	292	359	130	15	10	6.0
702-065-20-134	65	PN10/16	175	46	471	317	399	143	15	10	7.0
702-080-20-134	80	PN10/16	225	46	536	361	444	183	15	10	12
702-100-20-134	100	PN10/16	225	52	601	396	499	202	15	10	15
702-125-20-134	125	PN10/16	225	56	675	432	560	229	15	10	19
702-150-20-134	150	PN10/16	225	56	809	523	674	267	15	10	26
702-200-20-034	200	PN10	300	60	989	623	824	326	15	10	43
702-250-20-034	250	PN10	300	68	1179	729	980	395	15	10	58
702-300-20-034	300	PN10	400	78	1386	858	1160	451	15	10	83
702-350-20-034	350	PN10	400	78	1560	951	1303	518	10	7	107
702-400-20-034	400	PN10	400	90	1723	1059	1461	576	10	7	140

Поскольку мы постоянно совершенствуем нашу продукцию, указанные в настоящем документе конструктивные решения, материалы и технические данные могут быть изменены без предварительного уведомления.

Артикул AVK	DN мм	Расверл. фланцев	D мм	L мм	H3 мм	Hc мм	Ho мм	W мм	Давл. испыт., бар	Раб. давл., бар	Теор. масса кг
702-450-20-034	450	PN10	500	90	1990	1264	1707	618	6	4	240
702-500-20-034	500	PN10	500	95	2139	1308	1816	698	6	4	260
702-600-20-034	600	PN10	500	105	2518	1497	2105	817	6	4	340