



AVK МУФТА SUPA MAXI™ ПЕРЕХОДНАЯ С ПЭ ПАТРУБКОМ

635/00

универсальная и упругая, болты из A2, уплотнение из EPDM, патрубок SDR 11, PN 16

001

Запатентованная система SupaGrip™ с подвижным захватом создает полную опору уплотнения и обеспечивает полную устойчивость к натяжению всех типов труб до давления PN16. Соединители Supa Maxi™ легко устанавливаются, допуская угловое отклонение труб $\pm 4^\circ$, имеют постоянные защитные крышки на фланцах, подъемную проушину, и болты, затягиваемые со стороны корпуса и не нуждающиеся в повторной затяжке.

Описание изделия

Переходная муфта Supa Maxi™ с ПЭ 100 патрубок для воды и нейтральных жидкостей до 40° C

Стандарты

- Дизайн согласно EN 14525

Испытания / Утверждения

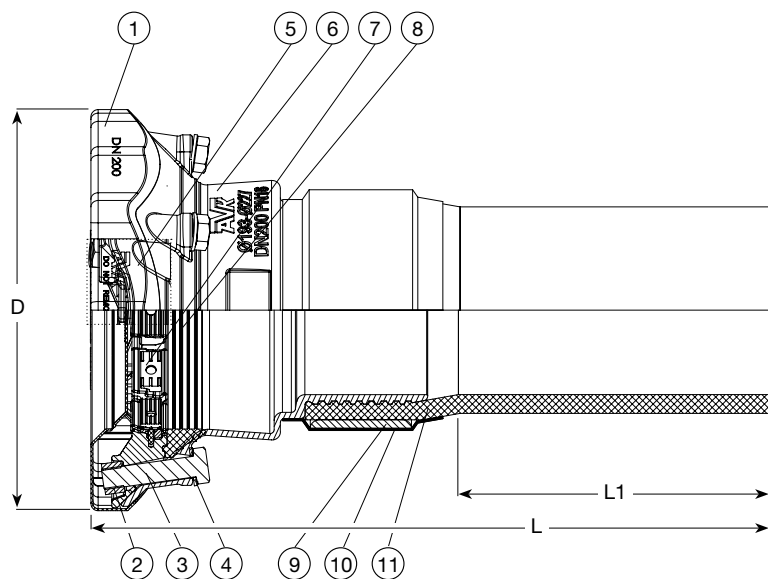
- Сертификат KIWA per.№ K 66561/01

Характеристика

- Запатентованная система SupaGrip™ с подвижным захватом создает полную опору уплотнения даже при минимальном размере труб;
- Полная устойчивость к натяжению всех труб обеспечивается чередующимися фиксирующими сегментами, один из которых из пушечной бронзы для ПЭ и ПВХ труб, а другой из закаленной нержавеющей стали - для труб из чугуна, ковкого чугуна, стали, нержавеющей стали, стеклопластика и асбестоцемента. При использовании на ПЭ трубах следует применять опорную втулку;
- Угловое отклонение на каждой стороне трубы $\pm 4^\circ$ возможно даже при давлении 1,5 x PN 16;
- Все диаметры для PN 16 (трубы из нержавеющей стали, АЦ, ПВХ с двуслойной ориентацией, а из стеклопластика GFW GRP для макс. PN 10);
- Корпус из ковкого чугуна, фланец из литой стали, покрытые эпоксидное по DIN 30677-2 утверждено GSK;
- Прокладка из резины EPDM, утвержденной для контакта с питьевой водой;
- Болты из A2 и гайки из A4 имеют антифрикционное покрытие для облегчения затяжки и для исключения заедания резьбы;
- Постоянные защитные крышки на фланцах обеспечивают полную защиту резьбы деталей при обращении и монтаже;
- Болты не нуждаются в повторном затягивании;
- На диаметрах DN 100-400 есть подъемная проушина;
- На рифленом конце муфты напрессован стандартный ПЭ патрубок по стандарту DVGW, закрепленный стальным кольцом и герметизированный термоусадочным рукавом. ПЭ патрубок присоединяется к ПЭ водопроводам сваркой плавлением или встык, в результате которой это соединение не уступает прочности самих ПЭ труб;
- Расчетное давление 29 бар согласно EN 14525. Рабочее давление макс.16 бар. Максимальное испытательное давление – по стандарту труб.



kiwa



DN	
50	3 x M14 x 75 mm
65	3 x M16 x 75 mm
80	3 x M16 x 75 mm
100	4 x M16 x 75 mm
125	4 x M16 x 75 mm
150	4 x M16 x 90 mm
200	6 x M20 x 100 mm
225	6 x M20 x 100 mm
250	6 x M20 x 100 mm
300	8 x M20 x 100 mm

Компоненты и Материалы

1. Защитная крышка	рециклируемый ПЭ	2. Гайка	кислотоустойчивая нержавеющая сталь A4
3. Болт	нержавеющая сталь A2	4. Шайба	нержавеющая сталь A2
5. Обжимной фланец	литая сталь	6. Корпус	ковкий чугун GJS-450 (GGG-45)
7. Фиксирующий сегмент	пушечная бронза RG5 и нерж. сталь	8. Прокладка	резина EPDM, утв. DVGW / NF
9. Кольцо	сталь 52	10. Усадочный рукав	пластик
11. Патрубок	полиэтилен ПЭ 100, SDR 11		

Материал компонентов может быть заменен на равноценный или материалом более высокого класса без предварительного уведомления.

Артикулы и Типоразмеры

Артикул AVK	DN/Ø мм	T мм	Класс давления	D мм	L мм	L1 мм	Теор. масса кг
635-071-00-166	50 - 63	48 - 71	PN16	200	540	300	4.5
635-091-00-166	65 - 75	69 - 91	PN16	226	552	250	5.6
635-105-00-166	80 - 90	82 - 106	PN16	235	533	250	7.5
635-106-00-166	80 - 110	82 - 106	PN16	235	543	255	6.0
635-133-00-166	100 - 110	104 - 133	PN16	268	547	250	10
635-161-00-166	125 - 160	132 - 161	PN16	285	625	325	16
635-188-00-166	150 - 160	159 - 188	PN16	340	644	325	18
635-227-00-166	200 - 200	193 - 227	PN16	389	648	255	27
635-257-00-166	225 - 250	224 - 257	PN16	437	788	340	49
635-301-00-166	250 - 250	266 - 301	PN16	476	784	340	49
635-356-00-166	300 - 315	314 - 356	PN16	545	784	355	64