



AVK ЗАДВИЖКА КЛИНОВАЯ ФЛАНЦЕВАЯ, PN 10 ИЛИ PN 16

06/35

короткая F4 по DIN со штыревым индикатором и штурвалом

013

Дизайну клиновых задвижек AVK характерна надежность до мельчайших деталей. Клин, полностью вулканизирован резиной EPDM собственного производства AVK, утвержденной для контакта с питьевой водой, имеет исключительную износостойкость благодаря свойству резины восстанавливать свою первоначальную форму после сжатия, процессу обрезаживания сердечника двойной адгезией слоя и своей прочной конструкции. Тройная система уплотнения штока, высокая прочность штока и полная антикоррозийная защита обеспечивают непревзойденную надежность задвижки.

Описание изделия

короткая F4 по DIN со штыревым индикатором и штурвалом для воды до 70°C, со штыревым индикатором, с красным эпоксидным покрытием RAL 3000, утверждена VdS

Стандарты

- Гидравлические испытания согласно EN 1074-1 и 2, Гидравлические испытания согласно EN 1171
- Межфланцевое расстояние по EN 558, Таблица 2, базовая серия 14
- Стандартная рассверловка фланцев в соответствии с EN1092 (ISO 7005-2), PN 10 или PN 16

Испытания / Утверждения

- Гидравлическое испытание согласно EN 1074-1 и 4 или EN 12266.
- Седло: 1,1 x PN (бар), корпус: 1,5 x PN (бар). Проверка рабочего крутящего момента.
- Одобрен на соответствие Vds сертификатом No. G 4960035

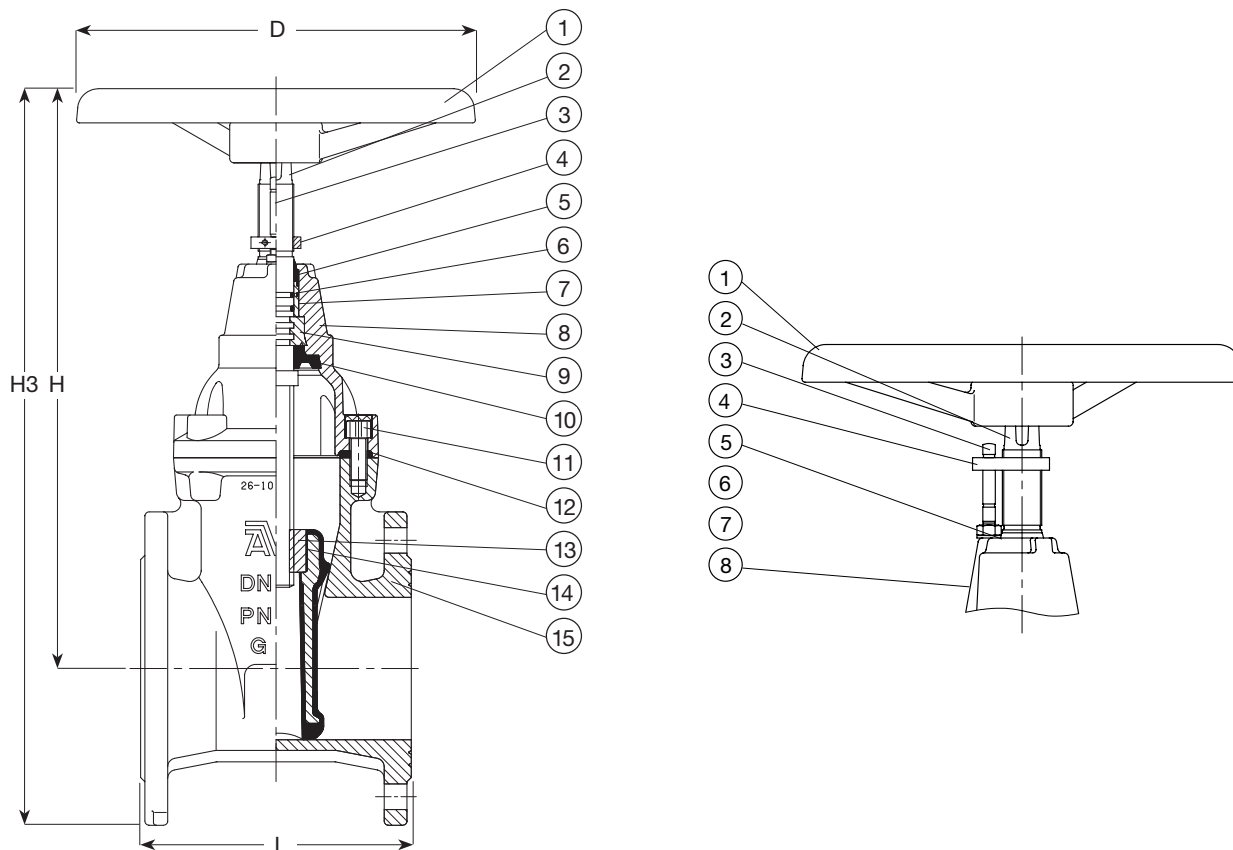
Характеристика

- Зафиксированная клиновая гайка предотвращает вибрации и обеспечивает долговечность;
- Клин полностью вулканизирован резиной, включая направляющие и опорные колодки клина, коническое отверстие для штока;
- Шток из нержавеющей стали со стопором и накатанной резьбой для высокой прочности;
- Упорное кольцо по всей окружности обеспечивает надежное крепление штока и низкие моменты свободного вращения;
- Тройная надежность уплотнения штока, состоящего из грязесъемного кольца из резины NBR, полиамидного подшипника с 4 шт. кольцами из резины NBR и манжетой из резины EPDM, служащей в качестве основного уплотнения среды;
- Круглая прокладка крышки из резины EPDM зафиксирована в канавке;
- Пломбированные потайные болты крышки обрамлены прокладкой;
- Задвижка с полным проходом;
- С низким рабочим крутящим моментом;
- Эпоксидное покрытие по DIN 30677-2 и по нормам AVK.

Принадлежности по заказу

Монтажный комплект для установки концевого выключателя, концевой выключатель, фланцевый переходник и фланец COMBI





Компоненты и Материалы

1. Штурвал	серый чугун, GJL-250 (GG-25)	2. Шток	нержавеющая сталь с мин. содержанием хрома 13%
3. Штырь	нержавеющая сталь	4. Гайка индикатора	латунь устойчивая к обесцинкованию
5. Грязесъемное кольцо	резина NBR	6. Кольцо O-сечения	резина NBR
7. Подшипник	Polyamide	8. Крышка	ковкий чугун мин. GJS-400-15 (GGG-40)
9. Упорное кольцо	ковкий чугун мин. GJS-400-15 (GGG-40)	10. Манжета	резина EPDM
11. Болт	нержавеющая сталь A2, plombирован термолеем	12. Прокладка крышки	резина EPDM
13. Гайка клина	латунь устойчивая к обесцинкованию	14. Клин	сердечник из ковкого чугуна, обрезиненный EPDM
15. Корпус	ковкий чугун мин. GJS-400-15 (GGG-40)		

Материал компонентов может быть заменен на равноценный или материалом более высокого класса без предварительного уведомления.

Артикулы и Типоразмеры

Артикул AVK	DN мм	Расверл. фланцев	L мм	D мм	H мм	H3 мм	Теор. масса кг
06-050-35-01420	50	PN10/16	150	180	329	412	13
06-065-35-01420	65	PN10/16	170	225	355	448	16
06-080-35-01420	80	PN10/16	180	225	382	482	20
06-100-35-01420	100	PN10/16	190	280	414	524	27
06-125-35-01420	125	PN10/16	200	320	461	501	36
06-150-35-01420	150	PN10/16	210	320	540	683	51
06-200-35-00620	200	PN10	230	360	688	858	71
06-200-35-01620	200	PN16	230	360	688	858	71
06-250-35-00620 ⁽¹⁾	250	PN10	250	500	780	980	108

Поскольку мы постоянно совершенствуем нашу продукцию, указанные в настоящем документе конструктивные решения, материалы и технические данные могут быть изменены без предварительного уведомления.

Артикул AVK	DN мм	Расверл. фланцев	L мм	D мм	H мм	H3 мм	Теор. масса кг
06-250-35-01620 ⁽¹⁾	250	PN16	250	500	780	980	108
06-300-35-00620 ⁽¹⁾	300	PN10	270	500	855	1083	116
06-300-35-01620 ⁽¹⁾	300	PN16	270	500	855	1083	116
06-350-35-00620 ⁽¹⁾	350	PN10	290	640	930	1190	203
06-350-35-01620 ⁽¹⁾	350	PN16	290	640	930	1190	203
06-400-35-00620 ⁽¹⁾	400	PN10	310	640	940	1248	240
06-400-35-01620 ⁽¹⁾	400	PN16	310	640	960	1248	240

⁽¹⁾ не утвержден VdS