



## AVK КЛАПАН ОБРАТНЫЙ ПОВОРОТНЫЙ, PN 10 ИЛИ PN 16

41/61

упругозапирающий, с закрытыми концами вала

003

Обратным поворотным клапанам AVK характерно легкое снятие крышки для их обслуживания, освободив несколько болтов и получив доступ к валу, диску и коромыслу. Диск полностью вулканизирован резиной EPDM и установлен в нейлоновой втулке, что позволяет ему немного двигаться по горизонтали и вертикали, обеспечивая таким образом полную герметичность запирания. Обратные поворотные клапаны AVK могут поставляться в исполнении с закрытыми концами вала или с голым валом на одной стороне - для монтажа рычага с противовесом или рычага с пружиной.

### Описание изделия

Обратный поворотный клапан с упругим запиранием - закрытыми концами вала для воды и нейтральных жидкостей до макс. 70°C.

### Стандарты

- Конструкция по стандарту EN 1074 - 3
- Межфланцевое расстояние по EN 558, Таблица 2, базовая серия 48
- Стандартная рассверловка фланцев в соответствии с EN1092 (ISO 7005-2), PN 10 или PN 16

### Испытания / Утверждения

- Гидравлическое испытание согласно EN12050-4.
- Approved according to LGA-Certificate No. 0220030

### Характеристика

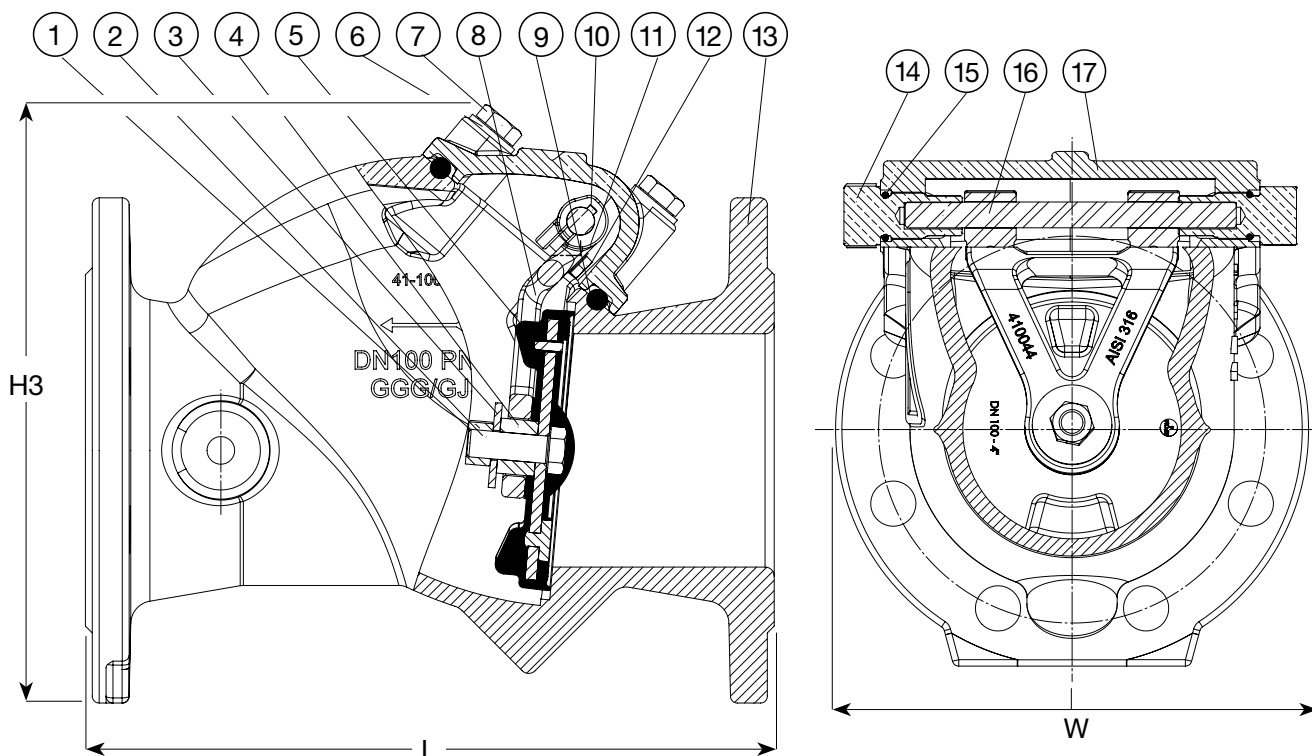
- Клапан полнопроходной с низкой потерей напора;
- Вал из нержавеющей стали находится в крышке для облегчения доступа для технического ухода;
- Коромысло из кислотоустойчивой нержавеющей стали на диаметрах DN 50-200, но на диаметрах DN 250-300 – из ковкого чугуна, закрепленное болтами по окружности вала во избежание осевого люфта, обеспечивая таким образом длительный срок службы;
- Уплотнение крышки из резины EPDM находится в канавке между крышкой и корпусом;
- Диск со стальной втулкой полностью вулканизирован резиной EPDM. Благодаря небольшому весу, для открытия и закрытия клапана требуются только минимальные усилия;
- Диск установлен в нейлоновой втулке, что позволяет ему немного двигаться по горизонтали и вертикали, обеспечивая тем самым его герметичное закрытие и при незначительном загрязнении седла;
- Корпус и крышка имеют эпоксидное покрытие по стандарту DIN 30677-2.

### Принадлежности по заказу

Фланцы COMBI и фланцевые адаптеры



Expect... **AVR**



### Компоненты и Материалы

1. Гайка	нержавеющая сталь A4	2. Болт	нержавеющая сталь A4
3. Шайба	нержавеющая сталь A4	4. Втулка (распорка)	нейлон
5. Диск	стальной обрезиненный EPDM	6. Шайба	нержавеющая сталь A2
7. Шестигранный болт	нержавеющая сталь A2	8. Коромысло	сталь AISI 316 (чугун GGG-50 на диаметрах DN 250-300)
9. Прокладка крышки	резина EPDM	10. Шпилька	нержавеющая сталь A4
11. Шайба	нержавеющая сталь A4	12. Болт	нержавеющая сталь A4
13. Корпус	ковкий чугун EN-GJS-500-7 (GGG-50)	14. Втулочный болт	латунь устойчивая к обесцинкованию
15. Кольцо O-сечения	резина NBR	16. Вал	нержавеющая сталь AISI 420
17. Крышка	ковкий чугун EN-GJS-500-7 (GGG-50)		

Материал компонентов может быть заменен на равноценный или материалом более высокого класса без предварительного уведомления.

### Артикулы и Типоразмеры

Артикул AVK	DN мм	Рассверл. фланцев	L мм	H3 мм	W мм	Теор. масса кг
41-050-61-018	50	PN10/16	200	193	165	13
41-065-61-018	65	PN10/16	240	233	185	17
41-080-61-018	80	PN10/16	260	240	200	20
41-100-61-018	100	PN10/16	300	260	220	26
41-125-61-018	125	PN10/16	350	322	250	40
41-150-61-018	150	PN10/16	400	338	285	51
41-200-61-008	200	PN10	500	400	340	83
41-200-61-018	200	PN16	500	400	340	83
41-250-61-008	250	PN10	600	473	492	183

Артикул AVK	DN мм	Расверл. фланцев	L мм	H3 мм	W мм	Теор. масса кг
41-250-61-018	250	PN16	600	473	492	183
41-300-61-008	300	PN10	700	541	550	231
41-300-61-018	300	PN16	700	541	550	231