



## AVK ВТУЛКА ОПОРНАЯ, PN 10 ИЛИ PN 16

05/E

для вставки в ПЭ трубы

008



AVK рекомендует использовать опорные втулки на ПЭ трубопроводах, где применяется упругие соединители или фланцевые переходники AVK, как например, фланцы COMBI, муфты Supra-Plus или Supra Maxi™. Опорные втулки AVK изготавливаются из нержавеющей стали AISI 304 и поставляются для ПЭ труб с соотношениями толщины стенок к диаметру: SDR 11 и SDR 17, а также для ПВХ труб с двуслойной ориентацией толщиной 280 мм и 315 мм.

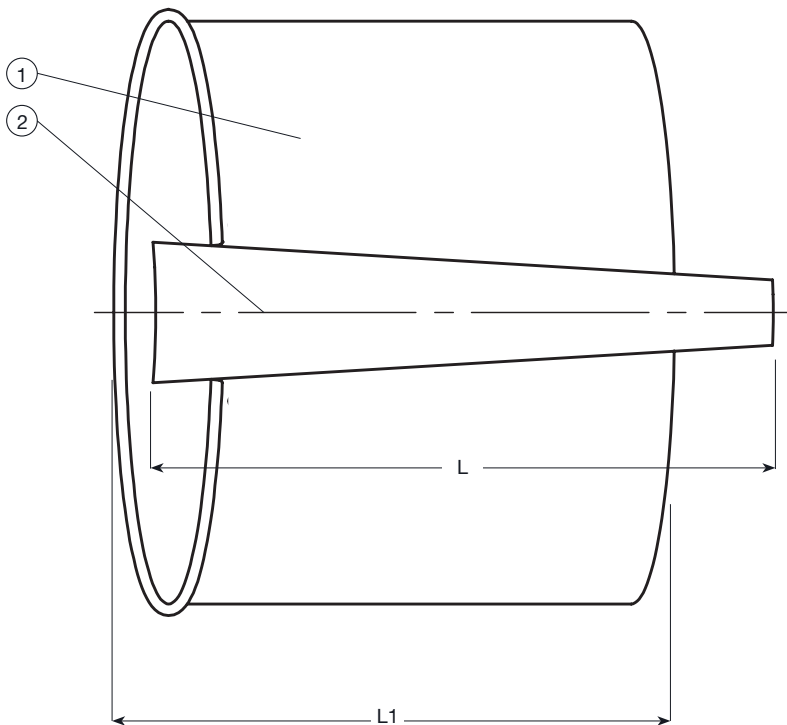


### Описание изделия

Опорная втулка для ПЭ труб



05-XXX-54-002,  
DN 25-50  
in PP (Polypropylene)



**Компоненты и Материалы**

1. Гильза	нержавеющая сталь AISI 304	2. Клин	нержавеющая сталь AISI 304
-----------	----------------------------	---------	----------------------------

Материал компонентов может быть заменен на аналогичный или материалом более высокого класса – без предварительного уведомления.

**Артикулы и Типоразмеры**

Артикул AVK	DN mm		L mm	L1 mm	Теор. масса кг	
05-025-54-002 <sup>(1)</sup>	20	0	25	36	0.1	
05-032-54-002 <sup>(1)</sup>	25	-	32	44	0.1	
05-040-54-002 <sup>(1)</sup>	32	-	40	54	0.2	
05-050-54-002 <sup>(1)</sup>	40	-	50	74	0.3	
05-063-53-000 <sup>(2)</sup>	50	17	63	200	150	0.4
05-063-54-000 <sup>(3)</sup>	50	11	63	200	150	0.4
05-063-54-002 <sup>(1)</sup>	50	-	63	87	0.6	
05-075-53-000 <sup>(2)</sup>	65	17	75	200	150	0.5
05-075-54-000 <sup>(3)</sup>	65	11	75	200	150	0.5
05-090-53-000 <sup>(2)</sup>	80	17	90	230	150	0.7
05-090-54-000 <sup>(3)</sup>	80	11	90	230	150	0.7
05-110-73-000 <sup>(2)</sup>	100	17	110	230	150	0.8
05-110-74-000 <sup>(3)</sup>	100	11	110	230	150	0.8
05-125-73-000 <sup>(2)</sup>	125	17	125	230	150	1.0
05-125-74-000 <sup>(3)</sup>	125	11	125	230	150	1.0
05-140-74-000 <sup>(3)</sup>	140	11	140	230	150	1.1
05-160-73-000 <sup>(2)</sup>	150	17	160	325	200	1.3
05-160-74-000 <sup>(3)</sup>	150	11	160	325	200	1.3
05-180-73-000 <sup>(2)</sup>	175	17	180	325	200	1.4
05-180-74-000 <sup>(3)</sup>	175	11	180	325	200	1.4
05-200-73-000 <sup>(2)</sup>	200	17	200	325	200	1.4
05-200-74-000 <sup>(3)</sup>	200	11	200	325	200	1.4
05-225-73-000 <sup>(2)</sup>	225	17	225	350	200	1.9

В связи с постоянной разработкой своей продукции, AVK сохраняет за собой право изменения дизайна и материалов без предварительного уведомления.

Артикул AVK	DN mm		L mm	L1 mm	Теор. масса кг	
05-225-74-000 <sup>(3)</sup>	225	11	225	350	200	2.0
05-250-73-000 <sup>(2)</sup>	250	17	250	350	200	2.3
05-250-74-000 <sup>(3)</sup>	250	11	250	350	200	2.5
05-280-73-000 <sup>(2)</sup>	275	17	280	375	200	2.7
05-280-74-000 <sup>(3)</sup>	275	11	280	375	200	3.3
05-280-79-000 <sup>(4)</sup>	250	0	280	375	200	1.1
05-315-73-000 <sup>(2)</sup>	300	17	315	375	200	3.5
05-315-74-000 <sup>(3)</sup>	300	11	315	375	200	3.3
05-315-79-000 <sup>(4)</sup>	300	0	315	375	200	1.1
05-355-73-000 <sup>(2)</sup>	350	17	355	400	200	3.8
05-355-74-000 <sup>(3)</sup>	350	11	355	400	200	4.0
05-400-73-000 <sup>(2)</sup>	400	17	400	400	200	4.3
05-400-74-000 <sup>(3)</sup>	400	11	400	400	200	4.5

<sup>(1)</sup> этот тип опорной втулки из полипропилена, с буртиком, без клина  
<sup>(2)</sup> для ПЭ 80 PN 6,3 и ПЭ 100 PN 10, SDR 17  
<sup>(3)</sup> для ПЭ 80 PN 10-12,5 и ПЭ 100 PN 16, SDR 11  
<sup>(4)</sup> для труб из ПВХ с двуслойной ориентацией, PN 16