



Дизайну клиновых задвижек AVK характерна безопасность до мельчайших деталей с полной прослеживаемостью производства их основных компонентов. Клин полностью вулканизирован резиной NBR своего собственного производства AVK, резистентной нефтегазовой среде, состав которой имеет исключительную износостойкость благодаря способности восстанавливать свою первоначальную форму после сжатия. Эти свойства резины, процесс обрешинивания сердечника двойной адгезией слоя и прочность конструкции клина обеспечивают его долговечность. Тройная система уплотнения штока, сменная под давлением, высокая прочность штока и полная антикоррозионная защита обеспечивают непревзойденную надежность задвижки.

Описание изделия

Клиновая задвижка по EN 1555-2 для газа до макс. 20° C

Стандарты

- Дизайн по стандарту EN 13774

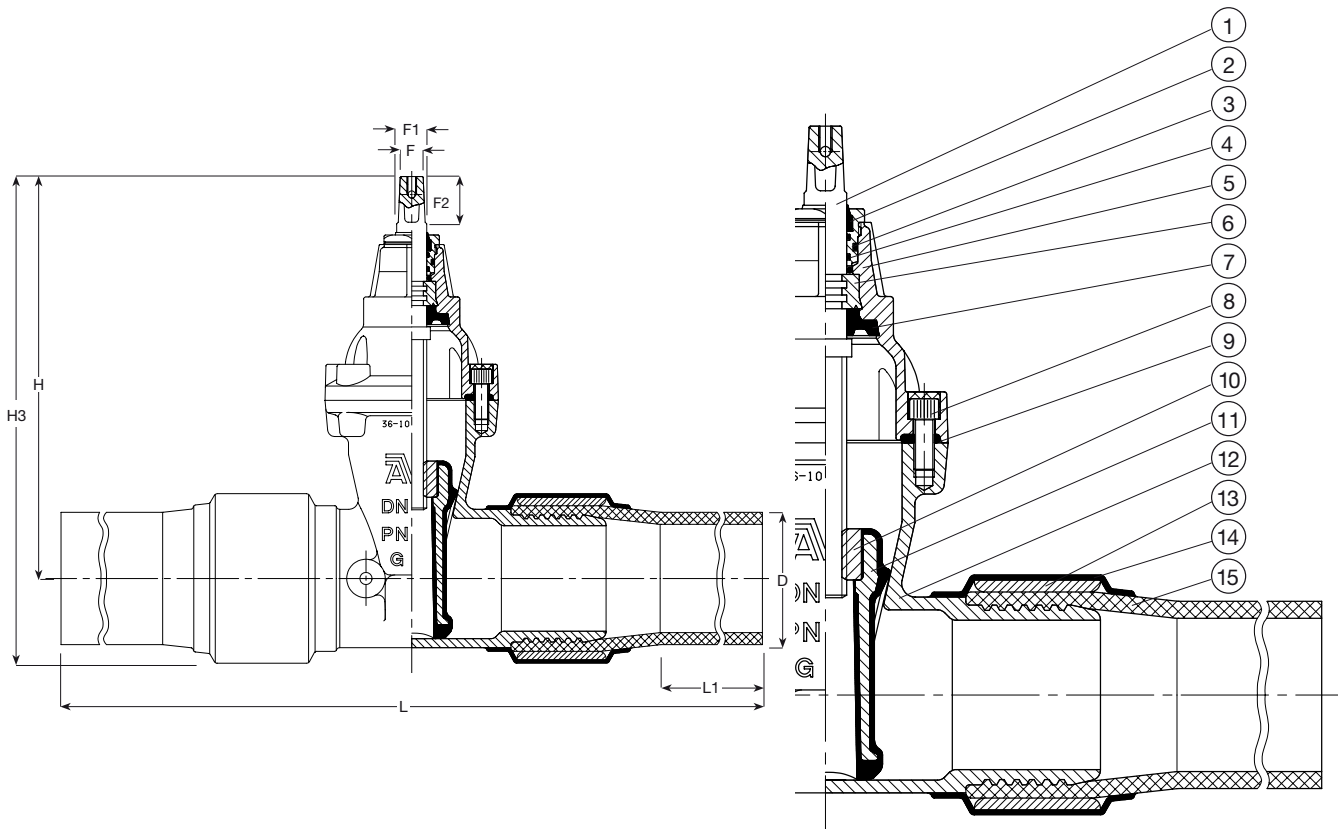
Испытания / Утверждения

- Гидравлические испытания согласно DIN 3230-5, PG3 и EN 13774.
- Седло: 1,1 x PN (бар) и 0,5 бар воздухом, корпус: 1,5 x PN водой, 1,1 x PN и 0,5 бар воздухом (бар)
- Сертификат DIN-DVGW, рег.№ NG-4313BO0281
- Сертификат DVGW EC, рег.№ CE-0085BO0317

Характеристика

- Зафиксированная клиновая гайка предотвращает вибрации и обеспечивает долговечность
- Полностью вулканизированный резиной клин с направляющими пазами и опорными колодками по обеим сторонам, а также с большим коническим отверстием для шпинделя;
- Шток из нержавеющей стали с упором клина и накатанной резьбой, которая обеспечивает его высокую прочность;
- Упорное кольцо по полной окружности обеспечивает надежное крепление штока и низкие моменты свободного вращения;
- Тройная система уплотнения штока дают тройную надежность, состоящих из грязесъемного кольца из резины NBR, полиамидного подшипника с 4 шт. NBR кольцами O-сечения в гайке из латуни, устойчивой к обесцинкованию, уплотняющей шток, сменными под давлением (т.е. независимо от положения клина) и резиновой манжеты, являющейся основным уплотнением среды потока;
- Резиновое уплотнение NBR крышки зафиксировано в канавке;
- Пломбированные потайные болты крышки изготовлены из нержавеющей стали и обрамлены прокладкой;
- Эпоксидное покрытие по DIN 30677-2, и по нормам AVK;
- Патрубки представляют собой стандартные ПЭ трубы, напрессованные на рифленные концы задвижки, закрепленные стальным кольцом и герметизированные термоусадочным рукавом, в результате чего это безболтовое полнопроходное упругое ПЭ соединение не уступает прочности самих ПЭ труб. Патрубки присоединяются к ПЭ водопроводам сваркой плавлением, что обеспечивает быстрое и надежное соединение.





Компоненты и Материалы

1. Шток задвижки	нержавеющая сталь с содержанием хрома мин. 13%	2. Кольцо грязеуловительное	резина NBR
3. Гайка уплотнения штока	латунь устойчивая к обесцинкованию	4. Кольцо O-сечения	резина NBR
5. Крышка	ковкий чугун, мин. GJS-400-15 (GGG-40)	6. Упорное кольцо	латунь устойчивая к обесцинкованию
7. Манжета	резина EPDM	8. Болты крышки	ержавеющая сталь A2, пломбированы
9. Уплотнение крышки	резина EPDM	10. Гайка клина	латунь устойчивая к обесцинкованию
11. Клин	ковкий чугун, обрезиненный EPDM	12. Корпус	ковкий чугун, мин. GJS-400-15 (GGG-40)
13. Обжимное кольцо	углеродистая сталь	14. Термоусадочный рукав	пластик
15. Патрубок	ПЭ		

Материал компонентов может быть заменен на равноценный или материалом более высокого класса без предварительного уведомления.

Артикулы и Типоразмеры

Артикул AVK	DN мм	D мм	H мм	H3 мм	L мм	L1 мм	F мм	F1 мм	F2 мм	Теор. масса кг
36-075-90-703037	65	75	271	322	900	255	17	20	34	15
36-090-90-703037	80	90	297	351	900	255	17	20	34	20
36-110-90-703037	100	110	334	401	900	265	19	22	38	27
36-125-90-703037	125	125	376	452	900	300	19	22	38	39
36-160-90-703037	150	160	448	545	1110	265	19	22	38	52
36-180-90-703037	150	180	448	550	1110	265	19	22	38	58
36-200-90-703037 ⁽¹⁾	200	200	562	677	1110	300	24	27	42	88
36-225-90-703037	200	225	562	696	1110	265	24	27	42	91
36-250-90-703037 ⁽¹⁾	250	250	664	810	1350	270	27	31	47	118
36-280-90-703037 ⁽¹⁾	250	280	664	823	1350	365	27	31	47	126

Поскольку мы постоянно совершенствуем нашу продукцию, указанные в настоящем документе конструктивные решения, материалы и технические данные могут быть изменены без предварительного уведомления.

Артикул AVK	DN мм	D мм	H мм	H3 мм	L мм	L1 мм	F мм	F1 мм	F2 мм	Теор. масса кг
36-315-90-703037 ⁽¹⁾	300	315	740	924	1350	265	27	31	47	140
36-355-90-703037 ⁽¹⁾	300	355	740	961	1525	355	27	31	47	270
36-400-90-703037 ⁽¹⁾	400	400	912	1165	1660	355	32	37	55	376

⁽¹⁾ С патрубками из черного или оранжевого ПЭ