



## AVK ЛЮЧОК УЛИЧНЫЙ НЕПОДВИЖНЫЙ из литейного чугуна, с регулировочным кольцом

04/10

001



Компания AVK предлагает очень широкий ассортимент уличных лючков неподвижного и плавающего типов, а также с регулируемой высотой. Лючки из литейного чугуна снабжены уплотнительной прокладкой для оптимальной герметичности между крышкой и корпусом. Широкий корпус обеспечивает легкий доступ при установке и снятии удлинительных шпindelей, а закрытая конструкция защищает от попадания в них песка и грязи.

### Описание изделия

Уличный лючок неподвижного типа

### Стандарты

- Соответствует всем стандартам

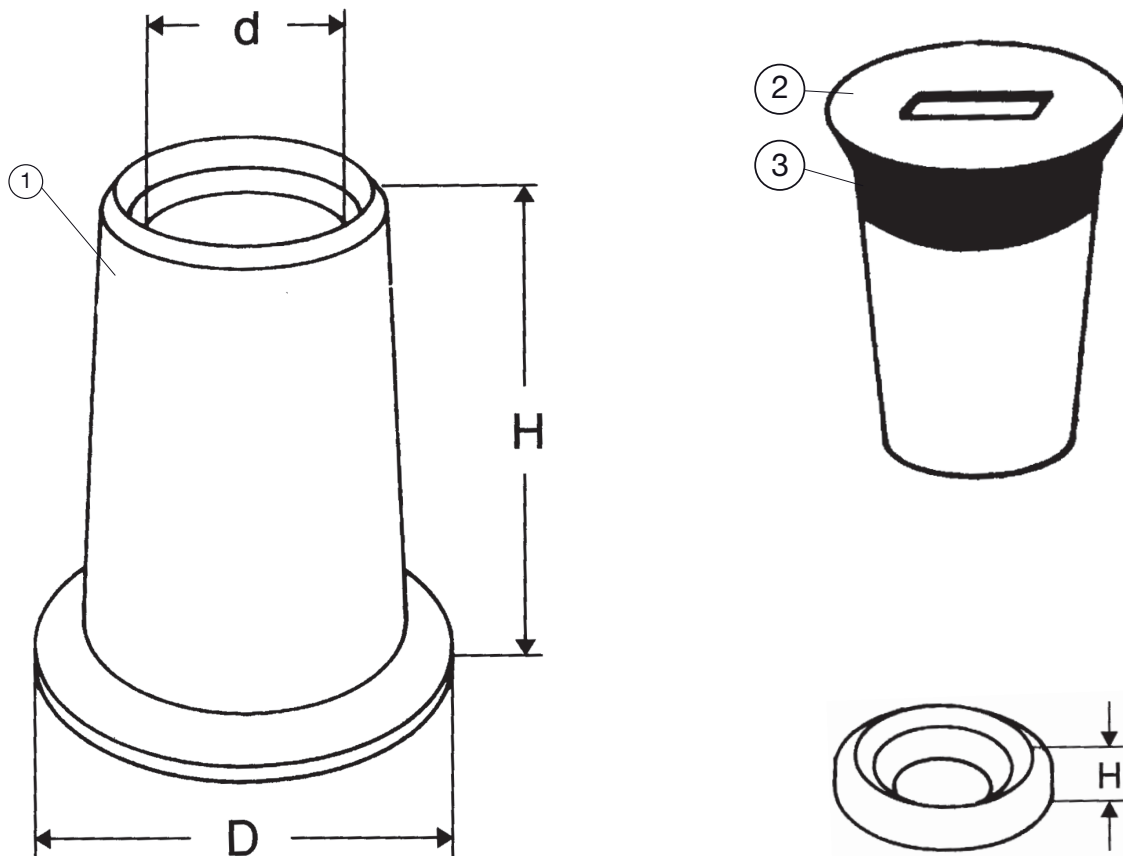
### Характеристика

- Корпус и крышка из серого чугуна;
- Кольцо регулировочное высотой 10-15 мм - из ковкого чугуна;
- Уплотнение крышки из резины NBR;
- Эпоксидное покрытие по стандарту DIN 30677;
- Варианты гравировки на крышке: VAND AVK, WATER AVK, или GAS AVK.

### Принадлежности по заказу

Опорная пластина, тип 1





### Компоненты и Материалы

1. Корпус	Серый литейный чугун GJL-250 (GG-25)	2. Крышка	Серый литейный чугун GJL-250 (GG-25)
3. Уплотнение крышки	резина NBR		

Материал компонентов может быть заменен на равноценный или материалом более высокого класса без предварительного уведомления.

### Артикулы и Типоразмеры

Артикул AVK	H мм	D мм	Dd мм	Теор. масса кг
04-00051-00066-00 <sup>(1)</sup>	190	195	83	6.3
04-00051-00069-00 <sup>(2)</sup>	190	195	83	6.3
04-000-66-00 <sup>(1)</sup>	-	-	-	1.8
04-001-53-00 <sup>(3)</sup>	10	-	83	1.0
04-001-54-00 <sup>(3)</sup>	20	-	83	0.8
04-001-55-00 <sup>(3)</sup>	30	-	83	1.1
04-001-56-00 <sup>(3)</sup>	40	-	83	1.4
04-001-57-00 <sup>(3)</sup>	50	-	83	1.9

<sup>(1)</sup> Гравированная надпись на крышке GAS AVK

<sup>(2)</sup> Гравированная надпись на крышке WATER AVK

<sup>(3)</sup> С регулировочным кольцом