



AVK ЗАДВИЖКА ОТВЕТВИТЕЛЬНАЯ УГЛОВАЯ, PN 16

11/00

из ковкого чугуна, с наружной и внутренней резьбой

010



Высокая надежность предусмотрена в каждой детали ответвительных упругозапирающих клиновых задвижек AVK. Клин вулканизирован резиной AVK собственного производства EPDM, утвержденной для контакта с питьевой водой. Он имеет длительную износостойкость благодаря способности этой резины восстанавливать свою исходную форму, процессу вулканизации с двойной адгезии ее слоя и прочной конструкции клина. Тройная надежность системы уплотнения штока, состоящей из трех независимых уплотнений, высокопрочный клин и основательная антикоррозийная защита обеспечивают непревзойденную надежность задвижки.

Описание изделия

Угловая ответвительная задвижка для воды и нейтральных жидкостей до макс. 70°C.

Стандарты

- Гидравлические испытания согласно EN 1074-1 и 2, Гидравлические испытания согласно EN 1171

Испытания / Утверждения

- Гидравлическое испытание согласно EN 1074-1 и 4 или EN 12266.
- Седло: 1,1 x PN (бар), корпус: 1,5 x PN (бар). Проверка рабочего крутящего момента.
- Утверждена для контакта с питьевой водой

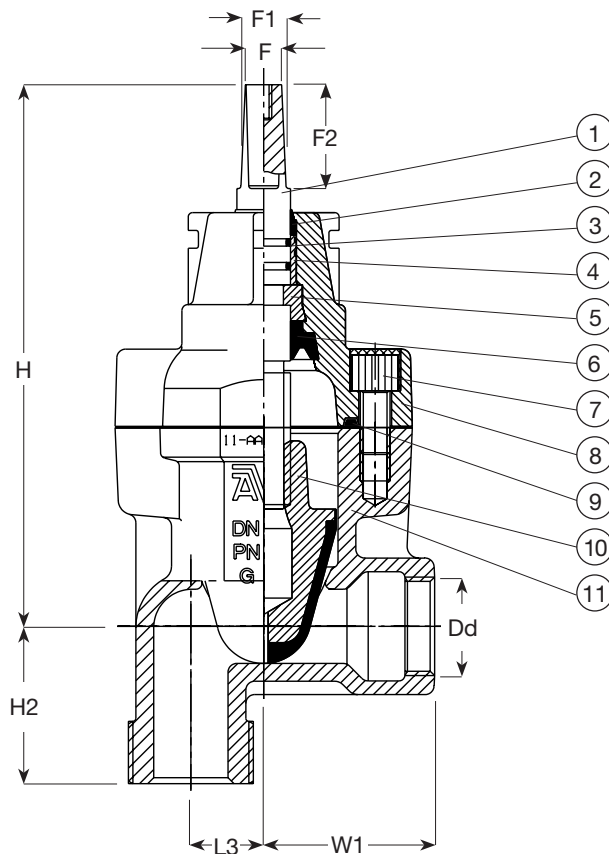
Характеристика

- Направляющие пазы клина и особый профиль его резины обеспечивают низкие моменты при заперении;
- Шток из нержавеющей стали с накатанной резьбой для высокой прочности;
- Упорное кольцо по всей окружности штока фиксирует шток и обеспечивает низкие моменты свободного вращения;
- Тройная система уплотнений штока с грязесъемным кольцом из резины NBR, полиамидным подшипником с четырьмя уплотнительными кольцами из резины NBR и манжетой из резины EPDM;
- Прокладка крышки из резины EPDM, зафиксирована в канавке;
- Герметизированные болты крышки с утопленными головками изготовлены из нержавеющей стали и обрамлены прокладкой крышки;
- Задвижка имеет полный проход;
- С низким рабочим моментом;
- Эпоксидное покрытие по стандарту DIN 30677-2 и по нормам AVK.

Принадлежности по заказу

Штурвал, насадок штока, удлинительный шпindel, уличный ковер (лючок) и ответвительный хомут





Компоненты и Материалы

1. Шток	нержавеющая сталь с содержанием хрома мин. 13%	2. Грязесъемное кольцо	резина NBR
3. Кольцо O-сечения	резина NBR	4. Подшипник	полиамид
5. Крышка	ковкий чугун, мин.GJS-400-15 (GGG-40)	6. Упорное кольцо	латунь устойчивая к оцинкованию CZ132
7. Манжета	резина EPDM	8. Болт крышки	нержавеющая сталь A2, залит термоклеем
9. Прокладка крышки	резина EPDM	10. Клиновой затвор	латунь устойчивая к оцинкованию, вулканизирован резиной EPDM
11. Корпус	ковкий чугун, мин.GJS-400-15 (GGG-40)		

Материал компонентов может быть заменен на равноценный или материалом более высокого класса без предварительного уведомления.

Артикулы и Типоразмеры

Артикул AVK	DN мм	Dd мм	Класс давления	L3 мм	H мм	H2 мм	W1 мм	F мм	F1 мм	F2 мм	Теор. масса кг
11-032-00-006 ⁽¹⁾	25	32	PN16	25	180	53	58	12	15	35	3.0
11-040-00-006 ⁽²⁾	32	40	PN16	30	190	64	65	12	15	35	3.6
11-050-00-006 ⁽³⁾	40	50	PN16	35	203	71	75	12	15	35	4.9
11-063-00-006 ⁽⁴⁾	50	63	PN16	40	213	80	90	12	15	35	5.6

⁽¹⁾ Внутренняя резьба.BSP: 1", наруж. BSP 1 1/4"
⁽²⁾ Внутренняя резьба BSP: 1 1/4", наруж. BSP 2"
⁽³⁾ Внутренняя резьба BSP: 1 1/2", наруж. BSP: 2"
⁽⁴⁾ Внутренняя резьба BSP: 2", наруж. BSP: 2"