



AVK СОЕДИНИТЕЛЬ ДЕМОНТИРУЕМЫЙ СО СТЯЖКАМИ, PN10

265/30

ИЛИ PN16

001

DN 300-1200

Демонтируемые соединители AVK позволяют легко устанавливать и снимать фланцевую трубную арматуру и фитинги, а также отключающие задвижки, клапаны, расходомеры и насосы. Демонтируемые вставки компенсируют осевое смещение труб во время их монтажа и демонтажа.

Описание изделия

Демонтируемый соединитель для воды и сточных вод в температурном диапазоне от -10°C до +70°C. При температурах от 0° C и ниже необходимо изоляционное покрытие.

Стандарты

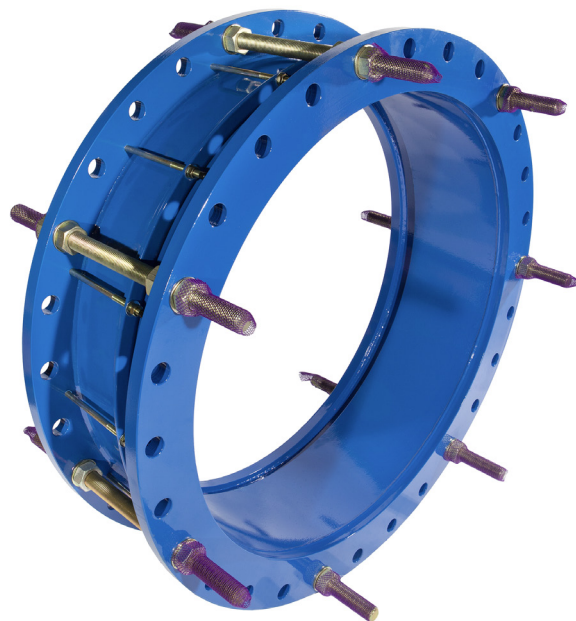
- Стандартная рассверловка фланцев по EN1092-2 (ISO 7005-2), PN 10

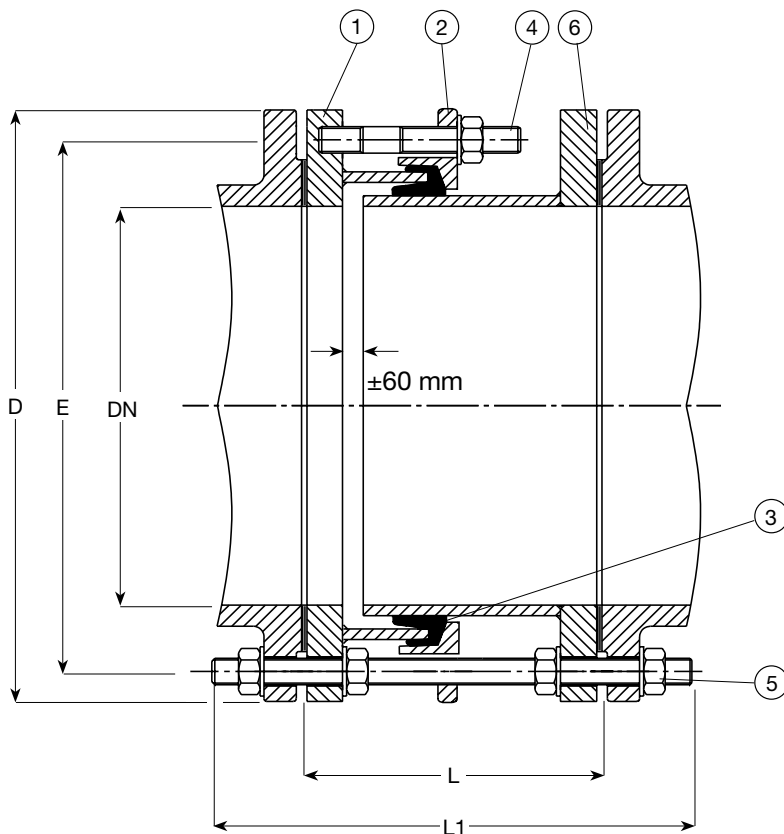
Испытания / Утверждения

- Типовое испытание 1,5 X PN

Характеристика

- Экономический монтаж и демонтаж только с помощью нескольких стяжек;
- Компенсирует осевое смещение трубы во время сборки / демонтажа благодаря возможности регулирования по длине путем раздвижки наружного и внутреннего корпусов фланцев;
- Дизайн с кольцом сальника для сжатия уплотнения;
- Позволяет стандартное продольное регулирование ± 60 мм;
- Соединитель изготовлен из мягкой стали с наплавленным эпоксидным покрытием по WIS 4-52-01;
- Вариант исполнения: гайки и стяжки из гальванизированной пассивированной стали 4.6;
- Вариант исполнения: шпильки, гайки и стяжки из нержавеющей стали A2 или кислотостойкой стали A4;
- Вариант исполнения: для давления PN 25;
- Вариант любой рассверловки в пределах расчетных допусков.





Компоненты и Материалы

| | | | |
|-------------------------|--|--------------------------|--|
| 1. Фланцевый конец | мягкая сталь по нормам BS EN 10025 FE430 B | 2. Кольцо сальника | мягкая сталь по нормам BS EN 10025 FE430 B |
| 3. Уплотнение | резина EPDM по нормам BS EN 681-1 | 4. Шпилька, гайка, шайба | сталь 8.8 оцинкованная пассивированная |
| 5. Стяжка, гайка, шайба | сталь 8.8 оцинкованная пассивированная | 6. Фланцевый раструб | мягкая сталь по нормам BS EN 10025 FE430 B |

Материал компонентов может быть заменен на равноценный или материалом более высокого класса без предварительного уведомления.

Артикулы и Типоразмеры

| Артикул AVK | DN мм | Расверл. фланцев | D мм | E мм | L мм | L1 мм | Теор. масса кг |
|----------------|-------|------------------|------|------|------|-------|----------------|
| 265-30-0300-01 | 300 | PN10 | 445 | 400 | 555 | 360 | 60 |
| 265-30-0350-01 | 350 | PN10 | 505 | 460 | 555 | 360 | 70 |
| 265-30-0400-01 | 400 | PN10 | 565 | 515 | 575 | 360 | 80 |
| 265-30-0450-01 | 450 | PN10 | 615 | 565 | 575 | 360 | 90 |
| 265-30-0500-01 | 500 | PN10 | 670 | 620 | 575 | 360 | 110 |
| 265-30-0600-01 | 600 | PN10 | 780 | 725 | 585 | 360 | 140 |
| 265-30-0700-01 | 700 | PN10 | 895 | 840 | 585 | 360 | 155 |
| 265-30-0800-01 | 800 | PN10 | 1015 | 950 | 605 | 360 | 170 |
| 265-30-0900-01 | 900 | PN10 | 1115 | 1050 | 605 | 360 | 190 |
| 265-30-1000-01 | 1000 | PN10 | 1230 | 1160 | 625 | 370 | 230 |
| 265-30-1200-01 | 1200 | PN10 | 1455 | 1380 | 645 | 370 | 747 |