



AVK ЗАДВИЖКА ОТВЕТВИТЕЛЬНАЯ, КЧ С ПЭ ПАТРУБКАМИ, PN

36/8X

16

116

черные патрубки ПЭ-100 SDR 11

Высокая надежность предусмотрена в каждой детали ответвительных упругозапирающих клиновых задвижек AVK. Клин вулканизирован резиной AVK собственного производства EPDM, утвержденной для контакта с питьевой водой. Он имеет длительную износостойкость благодаря способности этой резины восстанавливать свою исходную форму, процессу вулканизации с двойной адгезии ее слоя и прочной конструкции клина. Тройная надежность системы уплотнения штока, состоящей из трех независимых уплотнений, высокопрочный клин и основательная антикоррозийная защита обеспечивают непревзойденную надежность задвижки.

Описание изделия

Ответвительная задвижка с патрубками из ПЭ-100 типа SDR 11 для воды и нейтральных жидкостей до макс. 20° C

Стандарты

- Гидравлические испытания согласно EN 1074-1 и 2, Гидравлические испытания согласно EN 1171

Испытания / Утверждения

- Гидравлическое испытание согласно EN 1074-1 и 4 или EN 12266.
- Седло: 1,1 x PN (бар), корпус: 1,5 x PN (бар). Проверка рабочего крутящего момента.
- Сертификат SVGW, рег.№ 0301-4608

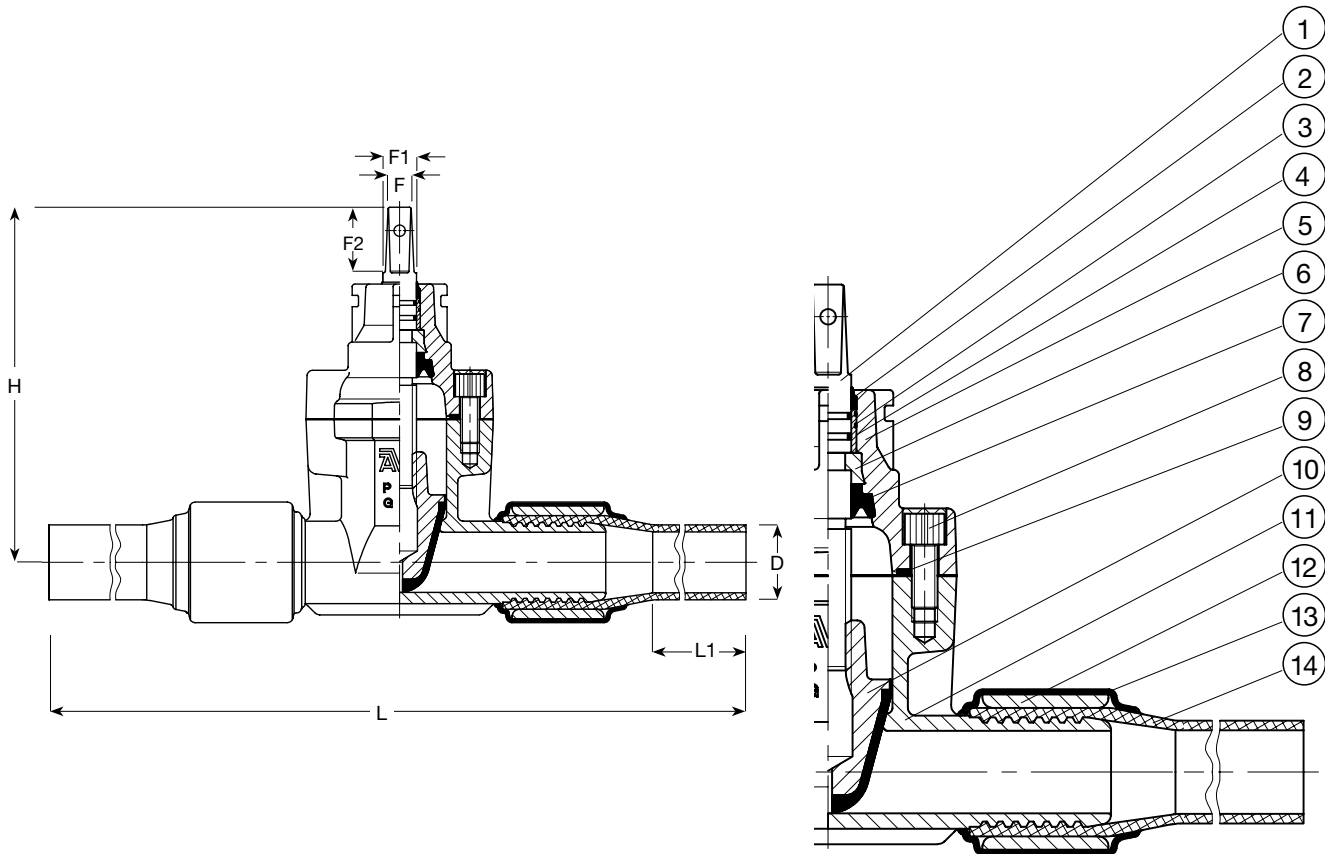
Характеристика

- Направляющие пазы клина и особый профиль его резины обеспечивают низкие моменты при заперении;
- Шток из нержавеющей стали с накатанной резьбой для высокой прочности;
- Упорное кольцо по всей окружности штока фиксирует шток и обеспечивает низкие моменты свободного вращения;
- Тройная система уплотнений штока с грязесъемным кольцом из резины NBR, полиамидным подшипником с четырьмя уплотнительными кольцами из резины NBR и манжетой из резины EPDM;
- Прокладка крышки из резины EPDM зафиксирована в канавке;
- Герметизированные болты крышки с утопленными головками изготовлены из нержавеющей стали и обрамлены прокладкой крышки;
- Задвижка имеет полный проход;
- С низким рабочим моментом;
- ПЭ патрубки дают возможность их быстрой приварки непосредственно к ПЭ трубопроводу, в результате чего получается эффективное и надежное соединение;
- Прочность такого безболтового коррозионностойкого соединения как минимум соответствует прочности самой ПЭ трубы;
- Патрубки представляют собой стандартные ПЭ трубы, напрессованные на рифленные концы задвижки, закрепленные стальным кольцом и герметизированные термоусадочным рукавом;
- Эпоксидное покрытие по стандарту DIN 30677-2 и по нормам AVK.

Принадлежности по заказу

Штурвал, насадок штока, удлинительный шпindel, уличный ковер (лючок) и ответвительный хомут





Компоненты и Материалы

1. Шток	нержавеющая сталь с содержанием хрома мин. 13%	2. Грязесъемное кольцо	резина NBR
3. Кольцо O-сечения	резина NBR	4. Подшипник	полиамид
5. Крышка	ковкий чугун, мин.GJS-400-15 (GGG-40)	6. Упорное кольцо	латунь
7. Манжета	резина EPDM	8. Болт крышки	нержавеющая сталь A2, залит термоклеем
9. Прокладка крышки	резина EPDM	10. Клин	латунь устойчивая к оцинкованию, вулканизирован резиной EPDM
11. Корпус	ковкий чугун, мин.GJS-400-15 (GGG-40)	12. Обжимное кольцо	углеродистая сталь
13. Термоусадочный рукав	пластик	14. Патрубок	ПЭ 100

Материал компонентов может быть заменен на равноценный или материалом более высокого класса без предварительного уведомления.

Артикулы и Типоразмеры

Артикул AVK	DN мм	D мм	Класс давления	H мм	L мм	L1 мм	F мм	F1 мм	F2 мм	Теор. масса кг
36-032-80-163	25	32	PN16	180	800	300	12	15	35	5.1
36-040-80-163	32	40	PN16	190	850	300	12	15	35	5.5
36-050-80-163	40	50	PN16	203	880	300	12	15	35	5.6
36-063-80-163	50	63	PN16	213	880	300	12	15	35	6.8