



AVK КЛЮЧИ ДЛЯ ГИДРАНТА С СУХИМ СТВОЛОМ СЕРИИ 27

27/C4

для демонтажа седла и для управления гидрантом

005



Многоцелевой гаечный ключ рассчитан на ежедневное регулирование ходовой гайки гидранта, а также в определенных целях при его техническом обслуживании. Ключ для демонтажа седла гидранта используется при необходимости разборки верхней части гидранта, а также для демонтажа его седла, находящегося на уровне земли - без необходимости раскопки гидранта.

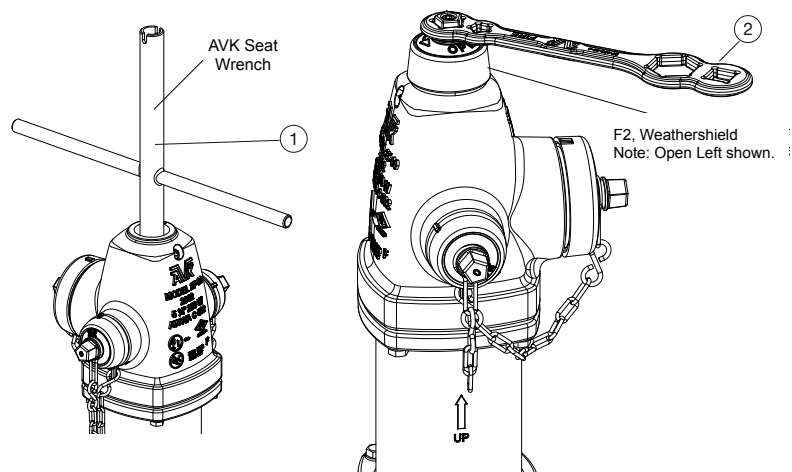
Описание изделия

Гаечный ключ и ключ для демонтажа седла для управления и техобслуживания гидранта AVK с сухим стволом серии 27

Стандарты

- Конструкция по стандарту AWWA C502





Компоненты и Материалы

1. Ключ для демонтажа седла	Сталь с эпоксидным покрытием	2. Гаечный ключ управления	Ковкий чугун
-----------------------------	------------------------------	----------------------------	--------------

Материал компонентов может быть заменен на равноценный или материалом более высокого класса без предварительного уведомления.

Артикулы и Типоразмеры

Артикул AVK	DN мм	Теор. масса кг
27-150-30-1001 ⁽¹⁾	150	2.7
27-150-30-4001 ⁽²⁾	150	2.3

⁽¹⁾ Ключ для демонтажа седла
⁽²⁾ Ключ для управления гидранта