



## AVK ЗАГЛУШКА ОБЖИМНАЯ SUPA PLUS™, PN 16

624/10

упругая (устойчивая к растягивающим нагрузкам) для ПЭ и ПВХ труб

001

Ассортимент соединительной арматуры AVK Supa Plus™ состоит из упругих (устойчивых к растягивающим нагрузкам) соединителей, фланцевых адаптеров и обжимных заглушек, рассчитанных на применение на ПЭ и НПВХ\* трубопроводах. Соединителям Supa Plus™ характерна высокая приспособляемость и очень легкий монтаж благодаря обжимному упругому уплотнению из резины и бронзовых захватов, позволяющему угловой перекос труб  $\pm 3.5^\circ$  и облегчающему вставку трубных концов даже больших диаметров. Снаружи расположенные шпильки M16 из нержавеющей стали с антифрикционным покрытием и высококачественное эпоксидное покрытие муфты обеспечивают надежную защиту от коррозии.  
\*Непластифицированный (твердый) ПВХ

### Описание изделия

Обжимная заглушка Supa Plus™ для воды и нейтральных жидкостей до макс. 70°C.

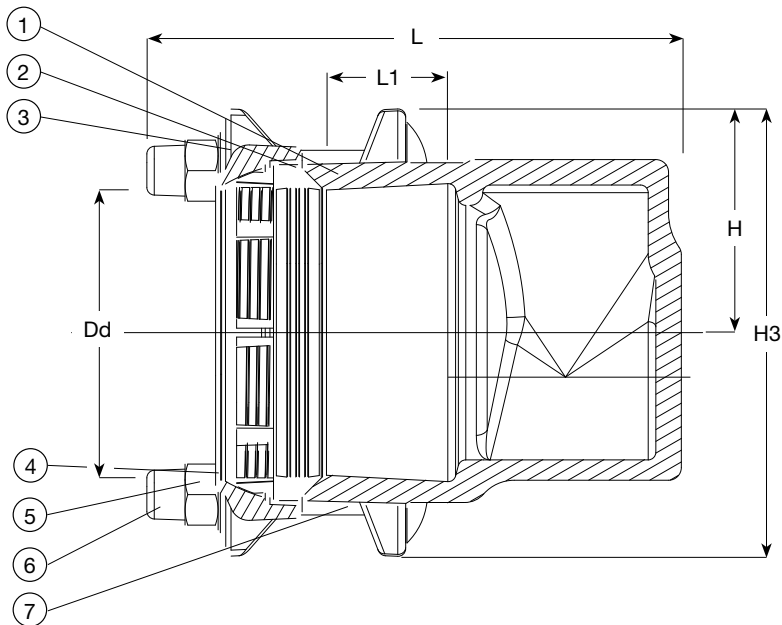
### Стандарты

- Дизайн согласно EN 12842, Конструкция по стандарту AS4020, Конструкция по стандарту AS4130, Конструкция по стандарту 4158

### Характеристика

- Комбинированное обжимное упругое (устойчивое к растягивающим нагрузкам) уплотнение, состоящее из резины EPDM, утвержденной NF для контакта с питьевой водой, и захватывающих фиксирующих сегментов из бронзы RG5 допускает угловой перекос труб  $\pm 3,5^\circ$ ;
- Конструкция с снаружи расположенными болтами исключает коррозию между ними и корпусом;
- Болты M16 из нержавеющей стали A2 и гайки из кислотостойкой нержавеющей стали A4 имеют антифрикционное покрытие для облегчения их затяжки и предотвращения и заедания их резьбы;
- Концы шпилек защищены колпачками из пластика;
- Обжимное уплотнение дает возможность легко вставить трубу даже больших диаметров;
- Корпус муфты и обжимные фланцы из ковкого чугуна с эпоксидным покрытием - по DIN 30677-2 и нормам AVK.





### Компоненты и Материалы

1. Корпус	ковкий чугун GJS-400-12 (GGG-40)	2. Уплотнение обжимное упругое	резина EPDM, утвржденная NF / пушечная бронза RG5
3. Обжимной фланец	ковкий чугун GJS-400-12 (GGG-40)	4. Шайба	нержавеющая сталь A2
5. Гайка	кислотостойкая нержавеющая сталь A4	6. Защитный колпачок	пластик
7. Шпилька	нержавеющая сталь A2		

Материал компонентов может быть заменен на равноценный или материалом более высокого класса без предварительного уведомления.

### Артикулы и Типоразмеры

Артикул AVK	DN мм	Dd мм	L мм	L1 мм	H мм	H3 мм	Теор. масса кг
624-10-040-6100041 <sup>(1)</sup>	32	40	160	50	75	150	3.8
624-10-050-6100041 <sup>(1)</sup>	40	50	160	50	78	156	4.2
624-10-063-6100041 <sup>(1)</sup>	50	63	168	50	85	170	4.3
624-10-063-6100061 <sup>(2)</sup>	50	63	168	50	85	170	4.3
624-10-075-6100041 <sup>(1)</sup>	65	75	167	49	90	180	4.6
624-10-075-6100061 <sup>(2)</sup>	65	75	167	49	90	180	4.6
624-10-090-6100041 <sup>(1)</sup>	80	90	169	54	100	200	5.0
624-10-090-6100061 <sup>(2)</sup>	80	90	169	54	100	200	5.0
624-10-110-6100041 <sup>(1)</sup>	100	110	167	52	110	220	6.5
624-10-110-6100061 <sup>(2)</sup>	100	110	167	52	110	220	6.5
624-10-125-6100041 <sup>(1)</sup>	125	125	166	51	120	240	7.6
624-10-125-6100061 <sup>(2)</sup>	125	125	166	51	120	240	7.6
624-10-140-6100041 <sup>(1)</sup>	125	140	172	57	127	254	8.4
624-10-140-6100061 <sup>(2)</sup>	125	140	172	57	127	254	8.4
624-10-160-6100041 <sup>(1)</sup>	150	160	176	61	138	276	9.8
624-10-160-6100061 <sup>(2)</sup>	150	160	176	61	138	276	9.8
624-10-180-6100041 <sup>(1)</sup>	150	180	176	61	143	286	13

Поскольку мы постоянно совершенствуем нашу продукцию, указанные в настоящем документе конструктивные решения, материалы и технические данные могут быть изменены без предварительного уведомления.

Артикул AVK	DN мм	Dd мм	L мм	L1 мм	H мм	H3 мм	Теор. масса кг
624-10-180-6100061 <sup>(2)</sup>	150	180	176	61	143	286	13
624-10-200-6100041 <sup>(1)</sup>	200	200	200	85	159	318	14
624-10-200-6100061 <sup>(2)</sup>	200	200	200	85	159	318	14
624-10-225-6100041 <sup>(1)</sup>	200	225	198	83	171	342	19
624-10-225-6100061 <sup>(2)</sup>	200	225	198	83	171	342	19
624-10-250-6100041 <sup>(1)</sup>	250	250	207	92	187	374	26
624-10-250-6100061 <sup>(2)</sup>	250	250	207	92	187	374	26
624-10-280-6100041 <sup>(1)</sup>	250	280	203	88	195	390	30
624-10-280-6100061 <sup>(2)</sup>	250	280	203	88	195	390	30
624-10-315-6100041 <sup>(1)</sup>	300	315	207	92	220	440	32
624-10-315-6100061 <sup>(2)</sup>	300	315	207	92	220	440	32

<sup>(1)</sup> с резьбой BSP 1 1/4" параллельной оси трубы  
<sup>(2)</sup> с резьбой BSP 2" параллельной оси трубы, короткая модель