



AVK КЛАПАН ВОЗДУШНЫЙ КОМБИНИРОВАННЫЙ, PN 10

701/75

для сточных вод, из армированного полиамида, компактного дизайна

010

Комбинированные воздушные клапаны AVK предназначены для выпуска большого объема воздуха при заполнении системы водой и впуска воздуха в период опорожнения системы, а также для автоматического выпуска воздуха из жидкости. Особенности инновационного дизайна являются большая воздушная прослойка между жидкостью и системой уплотнения, и пружина на стреле поплавков, компенсирующая низкие колебания давления и сохраняющая воздушную прослойку, что обеспечивает надежное действие клапана даже с агрессивной жидкой средой и при наличии в жидкости твердых примесей.

Описание изделия

Короткий комбинированный воздушный клапан компактного дизайна для очистки сточных вод при температуре до +60°C (времененно до +90°C)

Стандарты

- Стандартная рассверловка фланцев согласно EN1092-2 (ISO 7005-2), для давления PN 16

Испытания / Утверждения

- Гидравлическое испытание согласно EN 1074-1 и 4 / EN 12266.
- Утвержден для применения на водоочистных сооружениях.

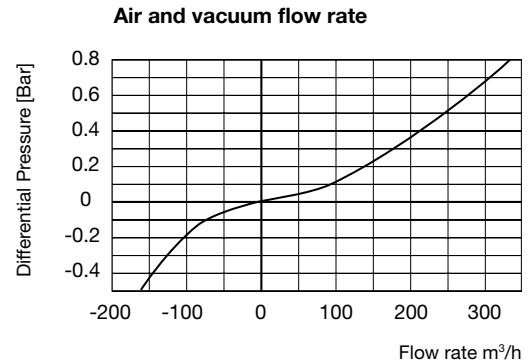
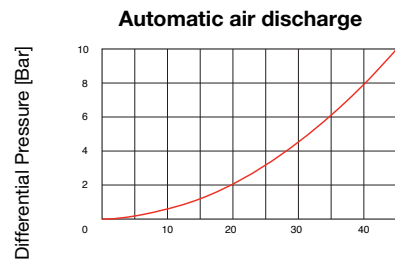
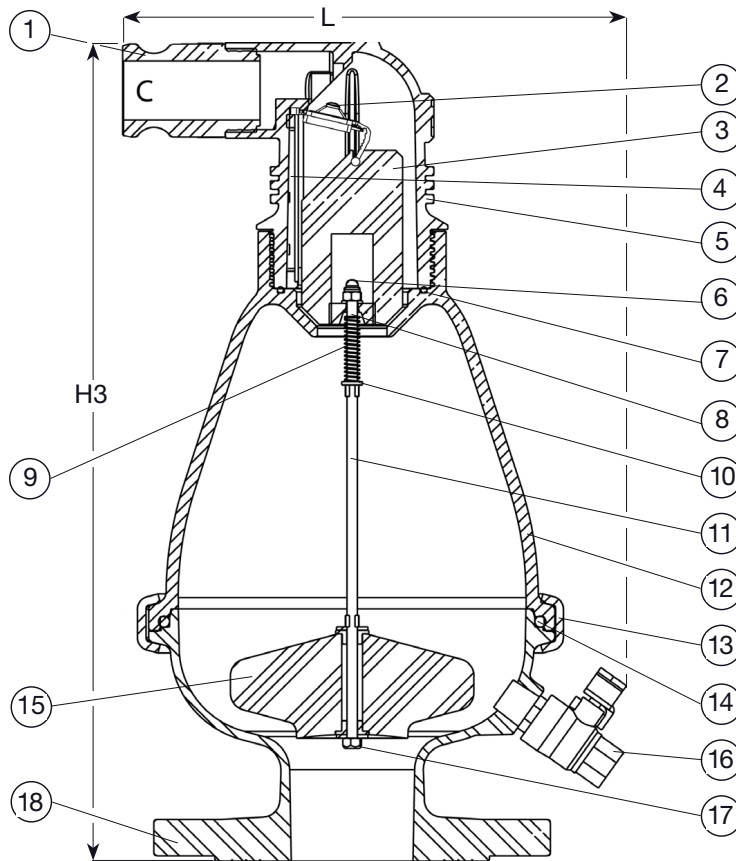
Характеристика

- Площадь проходных отверстий: автоматической части 12 мм², кинетической - 804 мм²;
- Большая воздушная прослойка между жидкостью и уплотнительной системой обеспечивает надежное действие клапана даже с агрессивными жидкостями и при наличии в жидкости твердых примесей;
- Выпускное отверстие автоматического клапана выпускает объемы воздуха из системы, находящейся под давлением;
- Пружина между стрелой и верхним поплавком компенсирует небольшие изменения давления;
- Устройство нижнего поплавка из полипропилена / кислотостойкой нержавеющей стали обеспечивает высокую коррозионную стойкость;
- Конический корпус с воронкообразной нижней частью клапана рассчитан на максимальный объем воздуха в пределах минимальной длины клапана и предотвращает нарост отложений на дне;
- Корпус из армированного полиамида (нейлона) имеет малый вес;
- Дренаж или промывка чистой водой из внешнего источника возможна через сливной кран сбоку;
- К быстроразъемному соединению выпускного колена можно подсоединить выпускную трубку;
- С соединительным фланцем или резьбовым соединением 2" - 3" по BSP;
- Диапазон рабочего давления: 0,2 – 10 бар

Принадлежности по заказу

Клиновья задвижка, дисковый поворотный затвор, комбифланец, фланцевый адаптер, шибберная задвижка





Компоненты и Материалы

1. Выпускное колено	полипропилен (резьба 1½" BSP-«мама»)	2. Развертывающееся уплотнение	армированный полиамид, резина EPDM, нержавеющая сталь
3. Верхний поплавок	пенополипропилен	4. Удерживающая шпонка	армированный нейлон
5. Корпус	армированный нейлон	6. Гайка корончатая	кислотостойкая нержавеющая сталь AISI 316
7. Кольцо O-сечения	резина NBR	8. Стопор	Polypropylene
9. Пружина	кислотостойкая нержавеющая сталь AISI 316	10. Шайба	кислотостойкая нержавеющая сталь AISI 316
11. Стрела поплавка	кислотостойкая нержавеющая сталь AISI 316	12. Корпус	армированный нейлон
13. Скоба	кислотостойкая нержавеющая сталь AISI 316	14. Кольцо O-сечения	BUNA-N
15. Поплавок	полипропилен	16. Сливной кран	нержавеющая сталь (резьба 1/4" BSP)
17. Пружина	кислотостойкая нержавеющая сталь AISI 316	18. Основание	Reinforced polyamide

Материал компонентов может быть заменен на равноценный или материалом более высокого класса без предварительного уведомления.

Артикулы и Типоразмеры

Артикул AVK	DN мм	Соединение Фланц. мм или резьба	L мм	H3 мм	Теор. масса кг
701-050-75-09001	50	50 MM	370	455	4.2
701-051-75-09001	50	2" BSP	370	455	3.7
701-080-75-09001	80	DN 80	370	455	4.3
701-081-75-09001	80	3" BSP	370	455	3.8
701-100-75-09001	100	100 MM	370	455	6.0