



AVK ЗАДВИЖКА С ДЛИННЫМИ ПАТРУБКАМИ, PN 16

32/40

для труб из литейного чугуна по ISO 2531, классу 18

010



Дизайну клиновых задвижек AVK характерна надежность до мельчайших деталей. Клин, полностью вулканизирован резиной EPDM собственного производства AVK, утвержденной для контакта с питьевой водой, имеет исключительную износостойкость благодаря свойству резины восстанавливать свою первоначальную форму после сжатия, процессу обрезинивания сердечника двойной адгезией слоя и своей прочной конструкции. Тройная система уплотнения штока, высокая прочность штока и полная антикоррозийная защита обеспечивают непревзойденную надежность задвижки.

Описание изделия

Магистральная клиновая задвижка с длинными чугунными патрубками для труб из литейного чугуна по ISO 2531 - классу 18 для воды и нейтральных жидкостей до макс. 70°C.

Стандарты

- Гидравлические испытания согласно EN 1074-1 и 2, Гидравлические испытания согласно EN 1171

Испытания / Утверждения

- Гидравлическое испытание согласно EN 1074-1 и 4 или EN 12266.
- Седло: 1,1 x PN (бар), корпус: 1,5 x PN (бар). Проверка рабочего крутящего момента.
- Утверждена для контакта с питьевой водой

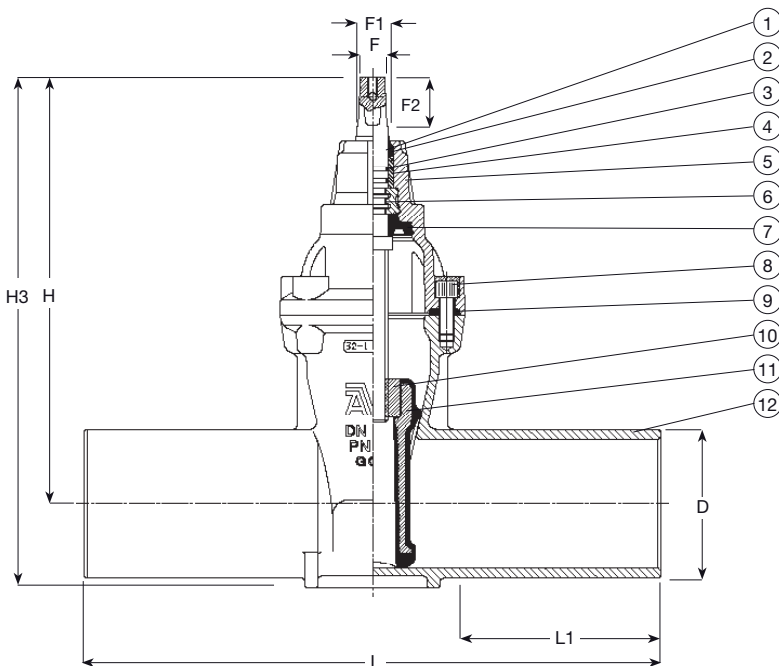
Характеристика

- Зафиксированная клиновая гайка предотвращает вибрации и обеспечивает долговечность;
- Клин полностью вулканизирован резиной, включая направляющие и опорные колодки клина, коническое отверстие для штока;
- Шток из нержавеющей стали со стопором и накатанной резьбой для высокой прочности;
- Упорное кольцо по всей окружности обеспечивает надежное крепление штока и низкие моменты свободного вращения;
- Тройная надежность уплотнения штока, состоящего из грязесъемного кольца из резины NBR, полиамидного подшипника с 4 шт. кольцами из резины NBR и манжетой из резины EPDM, служащей в качестве основного уплотнения среды;
- Круглая прокладка крышки из резины EPDM зафиксирована в канавке;
- Пломбированные потайные болты крышки обрамлены прокладкой;
- Задвижка с полным проходом;
- С низким рабочим крутящим моментом;
- Эпоксидное покрытие по DIN 30677-2 и по нормам AVK.

Принадлежности по заказу

Насадок штока, штурвал, удлинительный шпindel, уличный лючок (ковер), фланец COMBI и соединитель / муфта





Компоненты и Материалы

1. Шток	нержавеющая сталь с содержанием хрома мин. 13%	2. Грязесъемное кольцо	резина NBR
3. Кольцо O-сечения	резина NBR	Подшипник	полиамид
5. Крышка	ковкий чугун GJS-500 (GGG-50)	6. Упорное кольцо	латунь устойчивая к обесцинкованию
7. Манжета	резина EPDM	8. Болты крышки	из нержавеющей стали A2, залит термоклеем
9. Прокладка крышки	резина EPDM	10. Гайка клина	латунь устойчивая к обесцинкованию
11. Клин	сердечник из ковкого чугуна, обрезиненный EPDM	12. Корпус	ковкий чугун GJS-500 (GGG-50)

Материал компонентов может быть заменен на равноценный или материалом более высокого класса без предварительного уведомления.

Артикулы и Типоразмеры

Артикул AVK	DN мм	D мм	Класс давления	H мм	H3 мм	L мм	L1 мм	F мм	F1 мм	F2 мм	Теор. масса кг
32-080-40-016	80	98	PN16	297	352	400	145	17	20	34	16
32-100-40-016	100	118	PN16	334	400	450	160	19	22	38	24
32-150-40-016	150	170	PN16	448	540	500	170	19	22	38	45
32-200-40-016	200	222	PN16	562	682	600	215	24	28	42	76
32-250-40-016	250	274	PN16	664	810	600	200	27	31	47	121
32-300-40-016	300	326	PN16	740	914	700	230	27	31	47	186