



Дизайну клиновых задвижек AVK характерна надежность до мельчайших деталей. Клин, полностью вулканизирован резиной EPDM собственного производства AVK, утвержденной для контакта с питьевой водой, имеет исключительную износостойкость благодаря свойству резины восстанавливать свою первоначальную форму после сжатия, процессу обрезинивания сердечника двойной адгезией слоя и своей прочной конструкции. Тройная система уплотнения штока, высокая прочность штока и полная антикоррозийная защита обеспечивают непревзойденную надежность задвижки.

Описание изделия

Задвижка с ПЭ патрубками для воды и нейтральных жидкостей до 40° С

Стандарты

- Гидравлические испытания согласно EN 1074-1 и 2, Гидравлические испытания согласно EN 1171

Испытания / Утверждения

- Гидравлическое испытание согласно EN 1074-1 и 4 или EN 12266.
- Седло: 1,1 x PN (бар), корпус: 1,5 x PN (бар). Проверка рабочего крутящего момента.
- Сертификат DIN-DVGW, рег. № NW-6202BN0114
- Сертификат SVGW, рег. № 0301-4608

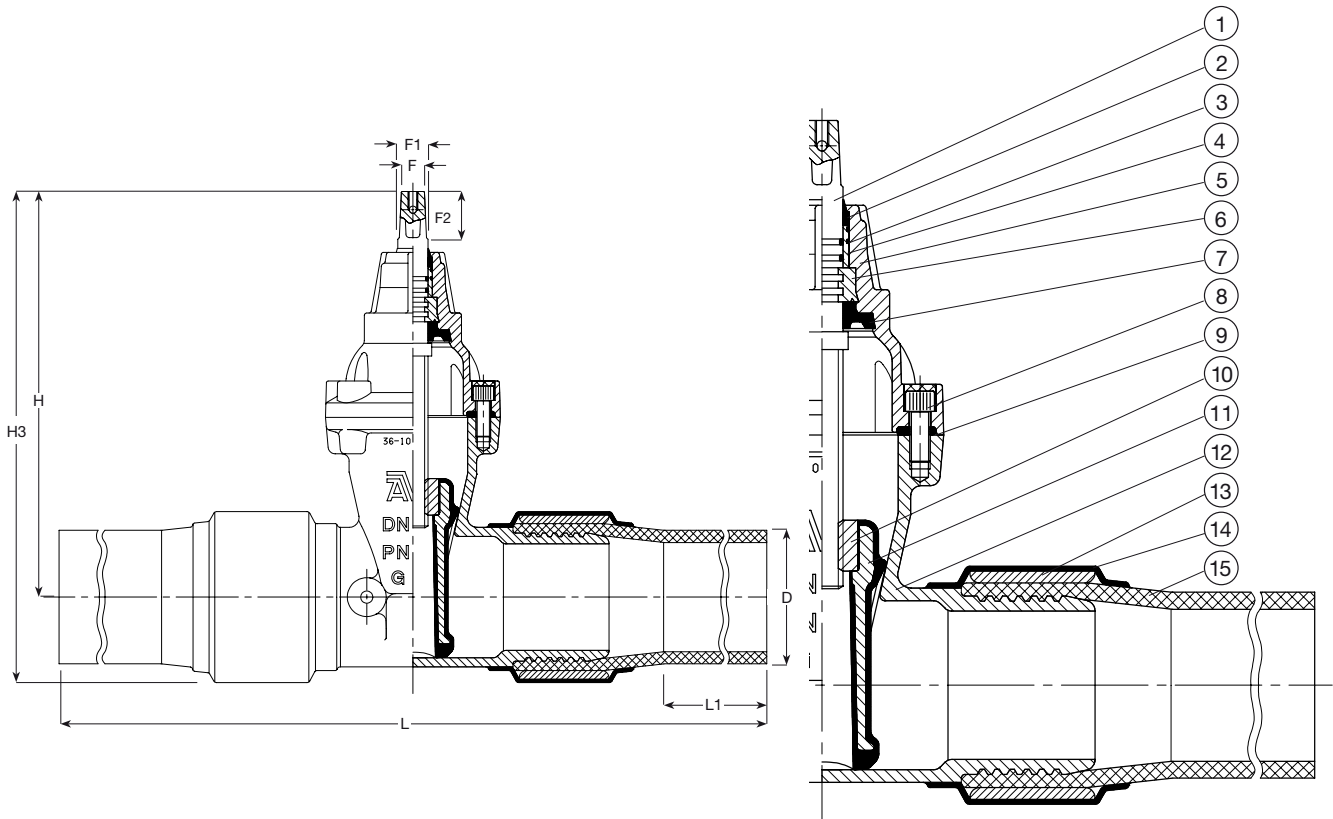
Характеристика

- Зафиксированная клиновая гайка предотвращает вибрации и обеспечивает долговечность;
- Полностью вулканизированный резиной EPDM клин с направляющими пазами и опорными колодками по обеим сторонам, а также с большим коническим отверстием для штока;
- Шток из нержавеющей стали с упором клина и накатанной резьбой, что обеспечивает его высокую прочность;
- Упорное кольцо по полной окружности обеспечивает надежное крепление штока и низкие крутящие моменты;
- Тройная система уплотнения штока дают тройную надежность, состоящих из грязесъемного кольца из резины NBR, полиамидного подшипника с NBR кольцами O-сечения и манжеты из резины EPDM;
- Круглое уплотнение крышки из резины EPDM зафиксировано в канавке;
- Пломбированные потайные болты крышки изготовлены из нержавеющей стали и обрамлены прокладкой;
- Задвижка имеет полный проход;
- Низкий рабочий крутящий момент;
- Эпоксидное покрытие по DIN 30677-2, и по нормам AVK;
- Патрубки представляют собой стандартные ПЭ трубы, напрессованные на рифленные концы задвижки, закрепленные стальным кольцом и герметизированные термоусадочным рукавом, в результате чего это безболтовое полнопроходное упругое ПЭ соединение не уступает прочности самих ПЭ труб. Патрубки присоединяются к ПЭ водопроводам сваркой плавлением, что обеспечивает быстрое и надежное соединение.

Принадлежности по заказу

асадок штока, штурвал, удлинительный шпindel и уличный лючок (ковер).





Компоненты и Материалы

1. Шток задвижки	нержавеющая сталь с содержанием хрома мин. 13%	2. Кольцо грязеъемное	резина NBR
3. Кольцо O-сечения	резина NBR	4. Подшипник	полиамид
5. Крышка	ковкий чугун, мин. GJS-400-15 (GGG-40)	6. Упорное кольцо	латунь устойчивая к обесцинкованию
7. Манжета	резина EPDM	8. Болты крышки	ержавеющая сталь A2, пломбированы
9. Уплотнение крышки	резина EPDM	10. Гайка клина	латунь устойчивая к обесцинкованию
11. Клин	ковкий чугун, обрезиненный EPDM	12. Корпус	ковкий чугун, мин. GJS-400-15 (GGG-40)
13. Обжимное кольцо	углеродистая сталь	14. Термоусадочный рукав	пластик
15. Патрубок	ПЭ		

Материал компонентов может быть заменен на равноценный или материалом более высокого класса без предварительного уведомления.

Артикулы и Типоразмеры

Артикул AVK	DN мм	D мм	H мм	H3 мм	L мм	L1 мм	F мм	F1 мм	F2 мм	Теор. масса кг
36-075-80-263	65	75	271	322	900	250	17	20	34	12
36-090-80-263	80	90	297	351	900	255	17	20	34	20
36-110-80-263	100	110	334	401	900	250	19	22	38	17
36-125-80-263	125	125	376	452	900	250	19	22	38	23
36-140-80-263	125	140	376	460	900	250	19	22	38	39
36-160-80-263	150	160	448	448	1100	325	19	22	38	37
36-180-80-263	150	180	448	550	1100	265	19	22	38	37
36-200-80-263	200	200	562	677	1100	255	24	28	42	65
36-225-80-263	200	225	562	696	1100	265	24	28	42	73
36-250-80-263	250	250	664	810	1350	420	27	31	47	118

Поскольку мы постоянно совершенствуем нашу продукцию, указанные в настоящем документе конструктивные решения, материалы и технические данные могут быть изменены без предварительного уведомления.

Артикул AVK	DN мм	D мм	H мм	H3 мм	L мм	L1 мм	F мм	F1 мм	F2 мм	Теор. масса кг
36-280-80-263	250	280	664	823	1350	365	27	31	47	126
36-315-80-263	300	315	740	924	1350	355	27	31	47	189
36-355-80-263 ⁽¹⁾	300	355	740	961	1525	355	27	31	47	230
36-400-80-263 ⁽¹⁾	400	400	912	1165	1660	355	32	37	55	376

⁽¹⁾ Сертификат DVGW или SVGW – в процессе получения