



AVK ФЛАНЕЦ COMBI БЕЗ УПЛОТНЕНИЯ, PN 10 ИЛИ PN 16

05/21

для труб из ковкого чугуна, ПВХ и стали

001



Фланец является частью фланцев COMBI производства AVK, ассортимент которых состоит из упругих (с уплотнением устойчивым к силам натяжения) для ПЭ, ПВХ и труб из ковкого чугуна, а также неупругих фланцев (с уплотнением неустойчивым к силам натяжения) для труб из ПВХ, стали или ковкого чугуна. Фланцы имеют эпоксидное покрытие по стандарту DIN 30677-2 и по нормам AVK.



Описание изделия

Чугунный фланец без уплотнения для сборного фланца COMBI для воды и нейтральных жидкостей до макс. 70°C.

Стандарты

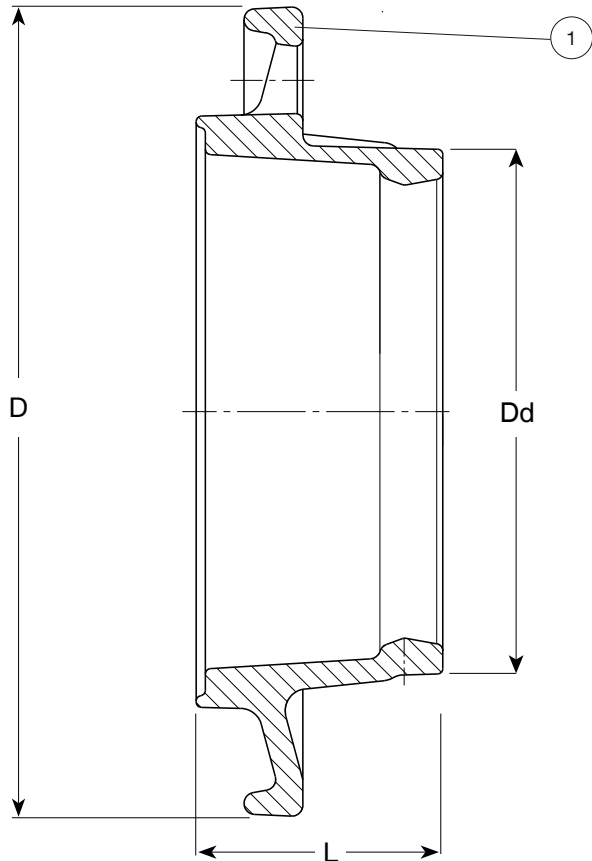
- Стандартная рассверловка фланцев в соответствии с EN1092 (ISO 7005-2), PN 10 или PN 16



Характеристика

- Фланец из ковкого чугуна с эпоксидным покрытием по DIN 30677-2 и по нормам AVK.
- Фланец и уплотнение заказываются отдельно





Компоненты и Материалы

1. Фланец ковкий чугун GJS-500-7 (GGG-50)

Материал компонентов может быть заменен на равноценный или материалом более высокого класса без предварительного уведомления.

Артикулы и Типоразмеры

Артикул AVK	DN мм	Dd мм	Расверл. фланцев	D мм	L мм	Теор. масса кг
05-050-21-00 ⁽¹⁾	50	63	PN10/16	165	48	1.8
05-065-21-00 ⁽¹⁾	65	75	PN10/16	185	50	1.5
05-080-21-00 ⁽¹⁾	80	90	PN10/16	200	54	1.8
05-100-21-00 ⁽¹⁾	100	110	PN10/16	220	58	2.5
05-125-21-00 ⁽¹⁾	125	140	PN10/16	250	66	3.8
05-150-21-00 ⁽¹⁾	150	160	PN10/16	285	73	3.6
05-200-24-00 ⁽¹⁾	200	225	PN10	340	87	5.5
05-250-24-00 ⁽¹⁾	250	280	PN10	395	121	15
05-250-44-00 ⁽¹⁾	250	280	PN16	405	121	13
05-300-24-00 ⁽¹⁾	300	326	PN10	445	105	16
05-300-44-00 ⁽¹⁾	300	326	PN16	460	105	15
05-400-21-00 ⁽²⁾	400	400	PN10	565	133	31
05-400-24-00 ⁽³⁾	400	428	PN10	565	133	31
05-400-41-00 ⁽²⁾	400	400	PN16	580	133	33
05-400-44-00 ⁽³⁾	400	428	PN16	580	133	30
05-500-21-00 ⁽²⁾	500	500	PN10	670	120	60
05-500-22-00 ⁽³⁾	500	532	PN10	670	120	57
05-500-41-00 ⁽²⁾	500	500	PN16	715	120	71
05-500-42-00 ⁽³⁾	500	532	PN16	715	120	71
05-600-22-00 ⁽⁴⁾	600	630	PN10	780	140	81

Поскольку мы постоянно совершенствуем нашу продукцию, указанные в настоящем документе конструктивные решения, материалы и технические данные могут быть изменены без предварительного уведомления.

Артикул AVK	DN мм	Dd мм	Расверл. фланцев	D мм	L мм	Теор. масса кг
⁽¹⁾ для стальных труб ⁽²⁾ для труб из ПВХ ⁽³⁾ для труб из ковкого чугуна ⁽⁴⁾ для труб из ПВХ и из ковкого чугуна						