



AVK ЛЮЧОК УЛИЧНЫЙ УНИВЕРСАЛЬНЫЙ

04/74

из ковкого чугуна, неподвижный или плавающий в зависимости от установки

001

Компания AVK предлагает очень широкий ассортимент уличных лючков неподвижного и плавающего типов, а также с регулируемой высотой. Лючки из литейного чугуна снабжены уплотнительной прокладкой для оптимальной герметичности между крышкой и корпусом. Широкий корпус обеспечивает легкий доступ при установке и снятии удлинительных шпindelей, а закрытая конструкция защищает от попадания в них песка и грязи. Более того, лючки позволяют осевое отклонение и внутреннее фиксирование удлинительных шпindelей.

Описание изделия

Уличный лючок универсального типа с гравировкой Fire (для пожаротушения) под телескопический удлинительный шпindel AVK

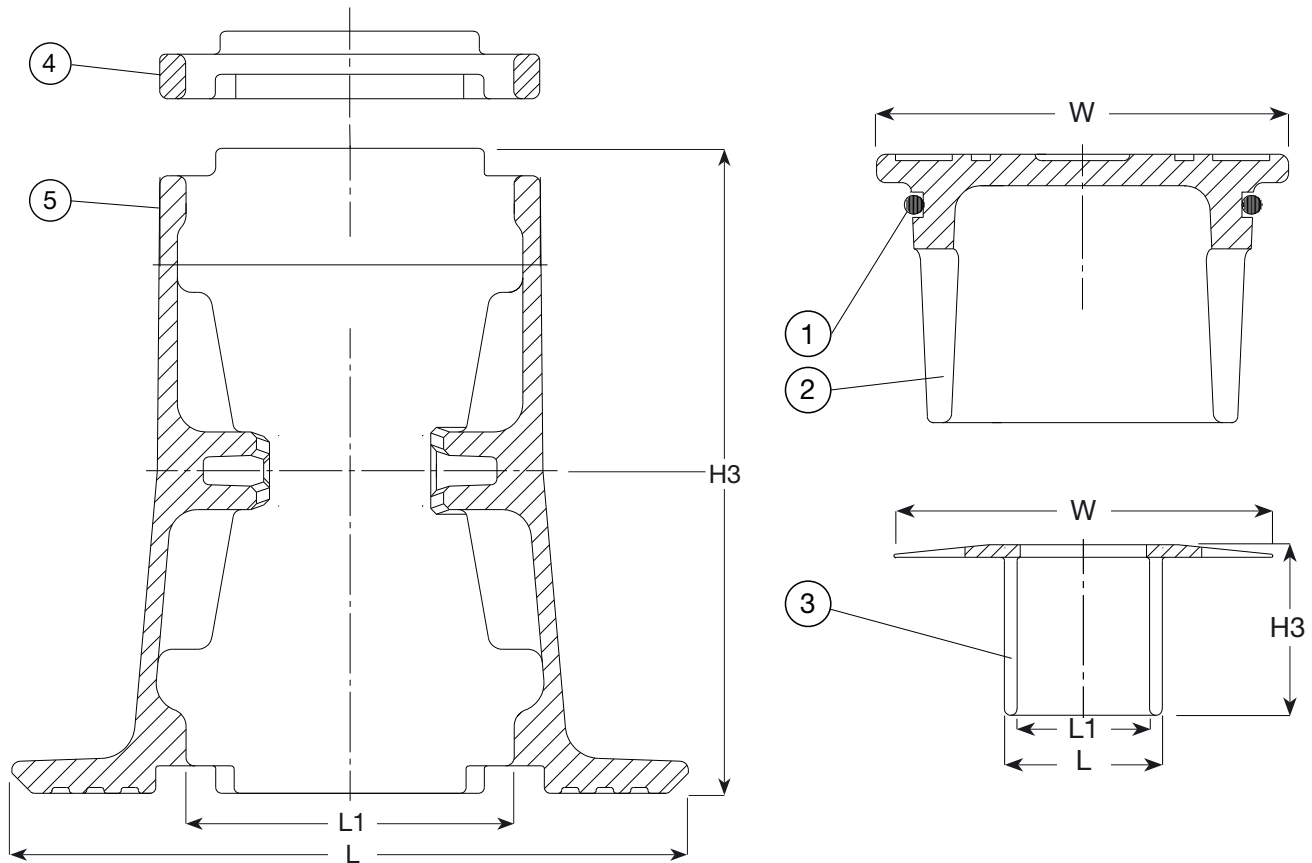
Стандарты

- Соответствует всем стандартам

Характеристика

- Лючок можно использовать как неподвижный, так и плавающий, перевернув его;
- Позволяет осевое отклонение удлинительного шпинделя;
- Позволяет фиксирование удлинительного шпинделя внутри лючка;
- Корпус и регулировочное кольцо из ковкого чугуна, крышка из серого чугуна;
- Уплотнение крышки из резины NBR;
- Эпоксидное покрытие по стандарту DIN 30677, красное RAL 3000;
- С гравировкой на крышке: Fire.





Компоненты и Материалы

1. Кольцо O-сечения	резина NBR	2. Крышка	серый чугун GJL-250 (GG-25)
3. Элемент фиксации	ПЭ	4. Кольцо регулировочное	ковкий чугун GJS-400 (GGG-40)
5. Корпус	ковкий чугун GJS-400 (GGG-40)		

Материал компонентов может быть заменен на равноценный или материалом более высокого класса без предварительного уведомления.

Артикулы и Типоразмеры

Артикул AVK	L мм	L1 мм	H3 мм	W мм	Теор. масса кг
04-003-74-200	235	112	224	131	11