



## AVK ЛЮЧОК УЛИЧНЫЙ УНИВЕРСАЛЬНЫЙ

04/12

из ковкого чугуна, неподвижный или плавающий в зависимости от установки

001

Компания AVK предлагает очень широкий ассортимент уличных лючков неподвижного и плавающего типов, а также с регулируемой высотой. Лючки из литейного чугуна снабжены уплотнительной прокладкой для оптимальной герметичности между крышкой и корпусом. Широкий корпус обеспечивает легкий доступ при установке и снятии удлинительных шпindelей, а закрытая конструкция защищает от попадания в них песка и грязи. Более того, лючки позволяют осевое отклонение и внутреннее фиксирование удлинительных шпindelей.

### Описание изделия

Уличный лючок универсального неподвижного / плавающего типа в зависимости от положения

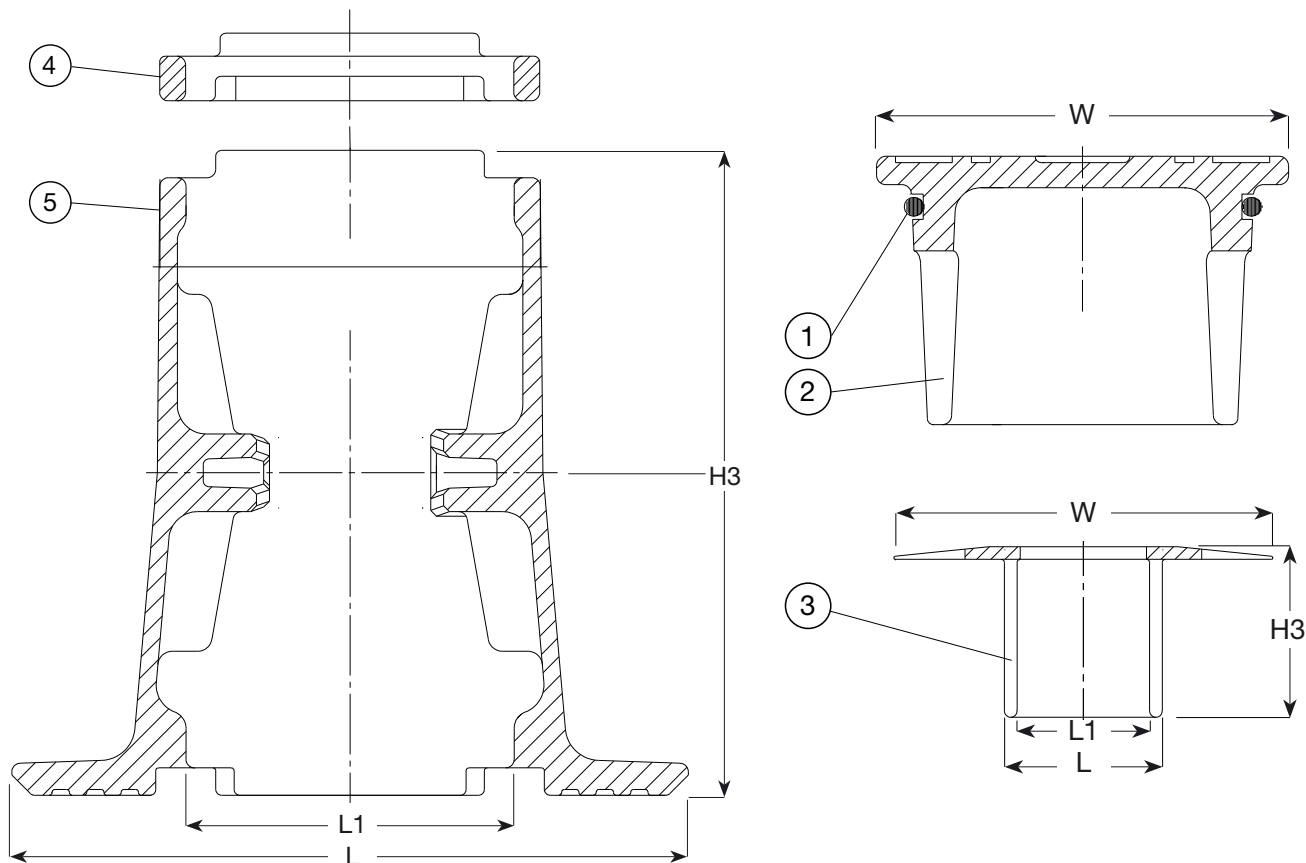
### Стандарты

- Соответствует всем стандартам

### Характеристика

- Лючок можно использовать как неподвижный, так и как плавающий, в зависимости от его положения / установки в перевернутом виде;
- Позволяет осевое отклонение удлинительного шпindelяM;
- Позволяет фиксирование удлинительного шпindelя внутри лючка;
- Корпус и регулировочное кольцо высотой 10-15 мм для неподвижной установки;
- Уплотнение крышки из резины NBR;
- Элемент фиксации удлинительного шпindelя;
- Эпоксидное покрытие по стандарту DIN 30677;
- Варианты гравировки на крышке: VAND AVK, WATER AVK.





## Компоненты и Материалы

1. Кольцо O-сечения	резина NBR	2. Крышка	серый чугун GJL-250 (GG-25)
3. Элемент фиксации	ПЭ	4. Кольцо регулировочное	ковкий чугун GJS-400 (GGG-40)
5. Корпус	ковкий чугун GJS-400 (GGG-40)		

Материал компонентов может быть заменен на равноценный или материалом более высокого класса без предварительного уведомления.

## Артикулы и Типоразмеры

Артикул AVK	L мм	L1 мм	H3 мм	W мм	Теор. масса кг
04-003-51-000 <sup>(1)</sup>	235	114	224	131	11
04-003-53-00 <sup>(2)</sup>	132	114	15	132	0.3
04-00359 <sup>(3)</sup>	60	52	50	120	0.1
04-003-69-000 <sup>(4)</sup>	235	114	224	131	11

<sup>(1)</sup> Ковер в комплекте, гравированная надпись на крышке VAND AVK (без регулировочного кольца)  
<sup>(2)</sup> С регулировочным кольцом  
<sup>(3)</sup> С фиксирующей пластиной  
<sup>(4)</sup> Ковер в комплекте, гравированная надпись на крышке WATER (без регулировочного кольца)