



AVK КЛАПАН ВОЗДУШНЫЙ ВЫПУСКНОЙ АВТОМАТИЧЕСКИЙ, PN 16

701/20

010

для воды, из литейного чугуна

Дизайну автоматических воздушных клапанов характерно наличие гибкого мягкого уплотнителя, благодаря которому в процессе работы находящейся под давлением системы открывается отверстие, через которое эффективно удаляется скопившийся в ней воздух. Автоматический воздушный клапан имеет легкую и компактную конструкцию с площадью выпускного отверстия 12 мм², не подвергающегося засорению, благодаря чему воздух удаляется с высокой скоростью. Все детали механизма клапана изготовлены из особых коррозиестойких материалов.

Описание изделия

Автоматический вантуз для трубопроводов, транспортирующих воду и нейтральные жидкости до максимальной температуры +60° C (временно до +90° C).

Стандарты

- Конструкция по стандарту BS5163/B, Конструкция по стандарту EN 1074 - 4

Испытания / Утверждения

- Гидравлическое испытание согласно EN 1074-1 и 4 / EN 12266.
- Одобрен на соответствие DIN-DVGW сертификатом NW-6215BS5030

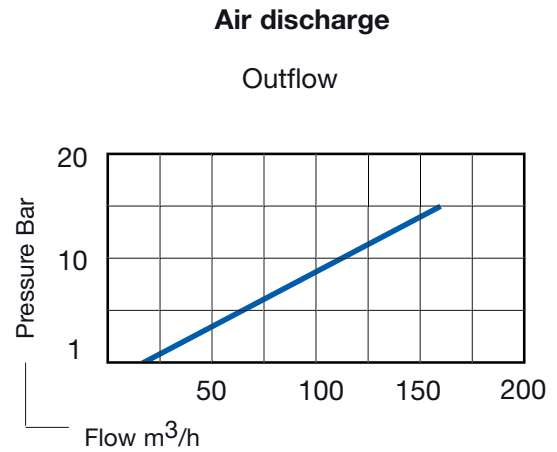
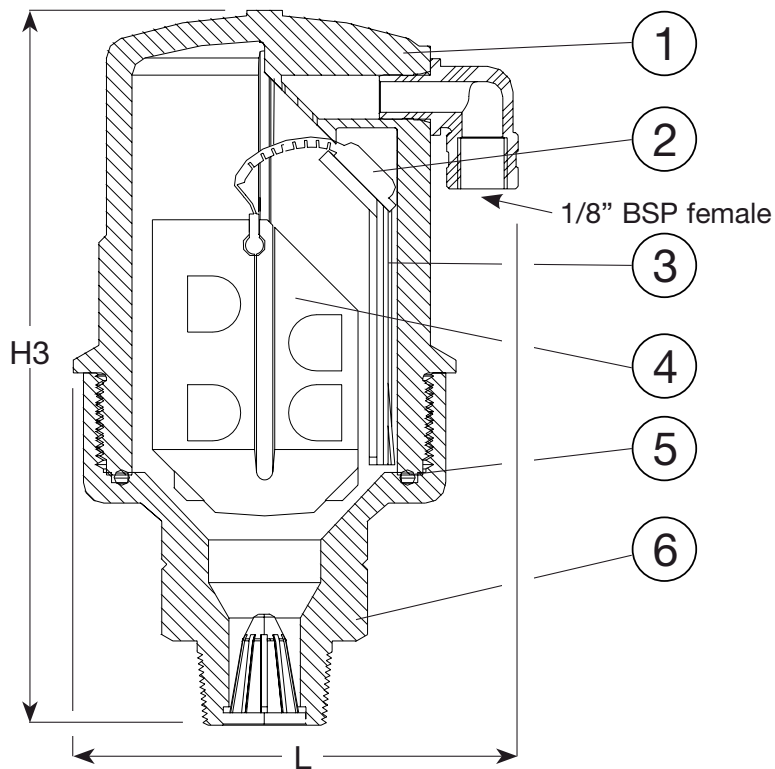
Характеристика

- Площадь сечения выпускного отверстия 12 мм²;
- Благодаря увеличенному размеру выпускного отверстия его засорение менее вероятно;
- Во время работы трубопровода через выпускное отверстие клапана воздух удаляется с большой скоростью;
- Механизм развертывающегося уплотнения делает клапан менее чувствительным к скачкам давления по сравнению с поплавковым уплотнением, что позволяет использовать одно и то же отверстие для широкого диапазона давления от 0,05 до 16 бар;
- Корпус из композитного материала высокой прочности под защитным стаканом из литейного чугуна;
- Все детали клапанного механизма изготовлены из коррозиестойких материалов;
- Очень небольшой вес клапана;
- Наличие отверстия для слива избытка жидкости;
- С резьбовым соединением по стандарту BSP;
- Диапазон рабочего давления: 0,05 – 16 бар.

Принадлежности по заказу

Клиновое задвижка, дисковый поворотный затвор, фланец COMBI, фланцевый адаптер, поворотный обратный клапан.





Компоненты и Материалы

1. Стакан	литейный чугун	2. Корпус	армированный полиамид (нейлон)
3. Выпускной штуцер (резьбовой)	латунь	4. Развертывающееся уплотнение	резина EPDM
5. Удерживающая шпонка	армированный полиамид	6. Поплавок	пенополипропилен
7. Кольцо O-сечения	резина NBR	8. Основание	латунь

Материал компонентов может быть заменен на равноценный или материалом более высокого класса без предварительного уведомления.

Артикулы и Типоразмеры

Артикул AVK	DN мм	Соединение Фланц. мм или резьба	Класс давления	L мм	H3 мм	Теор. масса кг
701-020-20-91003	20	1/2" BSP	PN16	85	148	3.5
701-025-20-91003	25	3/4" BSP	PN16	85	148	3.5
701-032-20-91003	32	1" BSP	PN16	85	148	3.5