



AVK ЗАДВИЖКА КЛИНОВАЯ ФЛАНЦЕВАЯ, PN 10 ИЛИ PN 16

06/30

короткая (F4) по стандарту DIN

0035

Дизайну клиновых задвижек AVK характерна надежность до мельчайших деталей. Клин, полностью вулканизирован резиной EPDM собственного производства AVK, утвержденной для контакта с питьевой водой, имеет исключительную износостойкость благодаря свойству резины восстанавливать свою первоначальную форму после сжатия, процессу обрезинивания сердечника двойной адгезией слоя и своей прочной конструкции. Тройная система уплотнения штока, высокая прочность штока и полная антикоррозийная защита обеспечивают непревзойденную надежность задвижки.

Описание изделия

Фланцевая клиновая задвижка для воды и нейтральных жидкостей до макс. 70°C.

Стандарты

- Гидравлические испытания согласно EN 1074-1 и 2, Гидравлические испытания согласно EN 1171
- Межфланцевое расстояние по EN 558, Таблица 2, базовая серия 14
- Стандартная рассверловка фланцев в соответствии с EN1092 (ISO 7005-2), PN 10 или PN 16

Испытания / Утверждения

- Гидравлическое испытание согласно EN 1074-1 и 4 или EN 12266.
- Седло: 1,1 x PN (бар), корпус: 1,5 x PN (бар). Проверка рабочего крутящего момента.
- Approved according to DIN-DVGW Certificate NW-6203BN0117
- Одобрен на соответствие KIWA сертификатом K 6320

Характеристика

- Зафиксированная клиновая гайка предотвращает вибрации и обеспечивает долговечность;
- Полностью вулканизированный резиной клин с направляющими пазами и опорными колодкам предотвращают коррозию;
- Большое коническое отверстие для штока в клиновом затворе предотвращает застой воды;
- Шток из нержавеющей стали со стопором и накатанной резьбой для высокой прочности;
- Упорное кольцо по всей окружности обеспечивает надежное крепление штока и низкие моменты свободного вращения;
- Тройная надежность уплотнения штока, состоящего из грязесъемного кольца из резины NBR, полиамидного подшипника с 4 шт. кольцами из резины NBR и манжетой из резины EPDM, служащей в качестве основного уплотнения среды;
- Круглая прокладка крышки из резины EPDM зафиксирована в канавке;
- Задвижка с полным проходом;
- С низким рабочим крутящим моментом;
- Epoxy coating to DIN 30677-2, GSK approved
- На диаметрах DN 450-600 внутри находятся 2 роликоподшипника из нержавеющей стали, и вместе с полиамидными колодками на клине они способствуют низким рабочим моментам. Кроме этого, наверху находится фланец ISO с рым-болтами для подъема; по запросу с байпасом DN 50.

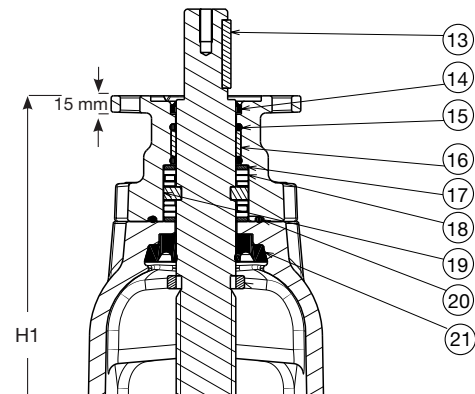
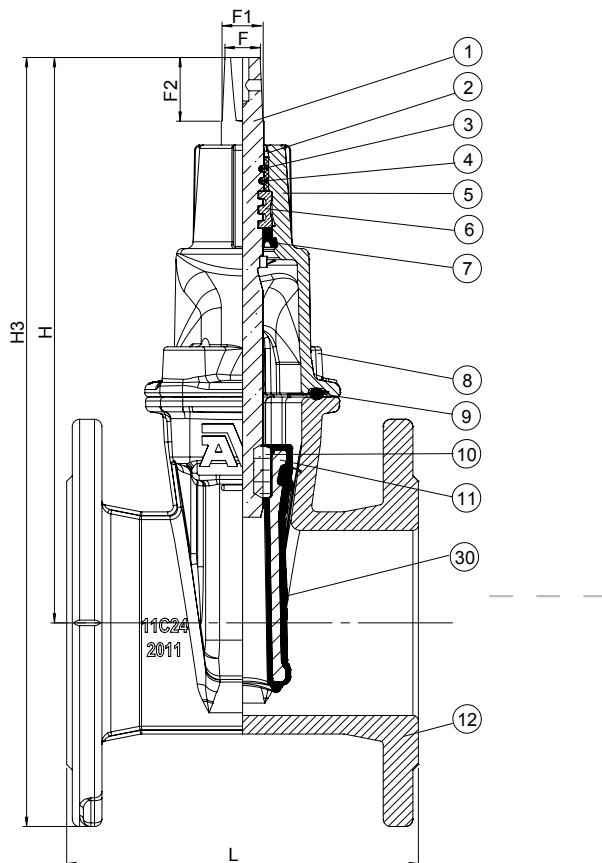
Принадлежности по заказу

Насадок штока, штурвал, удлинительный шпindel, уличный лючок (ковер), фланцевый переходник и фланец COMBI.

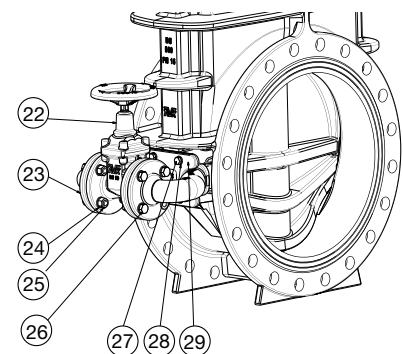


kiwa

Expect... **AVR**



DN 450-600



DN 500-600 w. by-pass

Компоненты и Материалы

1. Шток задвижки	нержавеющая сталь с содержанием хрома мин. 13%	2. Кольцо грязеъемное	резина NBR
3. Кольцо O-сечения	резина NBR	4. Подшипник	полиамид
5. Крышка	ковкий чугун, GJS-500 (GGG-50)	6. Упорное кольцо	латунь устойчивая к обесцинкованию
7. Манжета	резина EPDM	8. Болты крышки	нержавеющая сталь A2, пломбированы термоклеем
9. Уплотнение крышки	резина EPDM	10. Опорная гайка клина	латунь устойчивая к обесцинкованию
11. Клиновый затвор	ковкий чугун, обрезиненный EPDM	12. Корпус	ковкий чугун, GJS-500 (GGG-50)
13. Шпонка	нержавеющая сталь	14. Кольцо грязеъемное	резина NBR
15. Кольцо O-сечения	резина NBR	16. Подшипник	полиамид
17. Упорная шайба	нержавеющая сталь AISI 430	18. Роликоподшипник	нержавеющая сталь A2
19. Упорное кольцо	нержавеющая сталь AISI 430	20. Кольцо O-сечения	резина NBR
21. Манжета	резина EPDM	22. Клиновая задвижка	ковкий чугун, GJS-500 (GGG-50)
23. Байпас (перепускной клапан)	ковкий чугун, GJS-500 (GGG-50)	24. Шайба	нержавеющая сталь A2
25. Гайка	нержавеющая сталь A2	26. Шестигранный винт	нержавеющая сталь A2
27. Шестигранный винт	нержавеющая сталь A2	28. Шайба	нержавеющая сталь A2
29. Плитка для байпаса	ковкий чугун, GJS-500 (GGG-50)	30. Опорная колодка клина	полиамид

Материал компонентов может быть заменен на равноценный или материалом более высокого класса без предварительного уведомления.

Артикулы и Типоразмеры

Артикул AVK	DN мм	Расверл. фланцев	L мм	H мм	H3 мм	H1 to center bore мм	F мм	F1 мм	F2 мм	Теор. масса кг
06-040-30-014 ⁽¹⁾	40	PN10/16	140	241	316	-	14	17	29	10
06-040-30-814 ⁽²⁾	40	PN10/16	140	241	316	-	14	17	29	10
06-050-30-014 ⁽¹⁾	50	PN10/16	150	241	324	-	14	17	29	11
06-050-30-814 ⁽²⁾	50	PN10/16	150	241	324	-	14	17	29	11
06-065-30-014 ⁽¹⁾	65	PN10/16	170	271	364	-	17	20	34	14
06-065-30-814 ⁽²⁾	65	PN10/16	170	271	364	-	17	20	34	14
06-080-30-0146499 ⁽³⁾	80	PN10/16	180	297	382	-	17	20	34	14
06-080-30-814 ⁽²⁾	80	PN10/16	180	297	397	-	17	20	34	18
06-100-30-0146499 ⁽³⁾	100	PN10/16	190	305	415	-	19	22	38	17
06-100-30-814 ⁽²⁾	100	PN10/16	190	334	444	-	19	22	38	23
06-125-30-0146499 ⁽³⁾	125	PN10/16	200	376	471	-	19	22	38	22
06-125-30-814 ⁽²⁾	125	PN10/16	200	376	501	-	19	22	38	31
06-150-30-0146499 ⁽³⁾	150	PN10/16	210	448	543	-	19	22	38	31
06-150-30-814 ⁽²⁾	150	PN10/16	210	448	591	-	19	22	38	46
06-200-30-0046499 ⁽³⁾	200	PN10	230	562	660	-	24	28	42	48
06-200-30-0146499 ⁽³⁾	200	PN16	230	562	660	-	24	28	42	48
06-200-30-804 ⁽²⁾	200	PN10	230	562	732	-	24	28	42	65
06-200-30-814 ⁽²⁾	200	PN16	230	562	732	-	24	28	42	65
06-250-30-004 ⁽¹⁾	250	PN10	250	664	864	-	27	31	47	102
06-250-30-014 ⁽¹⁾	250	PN16	250	664	864	-	27	31	47	102
06-250-30-804 ⁽²⁾	250	PN10	250	664	864	-	27	31	47	102
06-250-30-814 ⁽²⁾	250	PN16	250	664	864	-	27	31	47	102
06-300-30-004 ⁽¹⁾	300	PN10	270	740	968	-	27	31	47	110
06-300-30-014 ⁽¹⁾	300	PN16	270	740	968	-	27	31	47	110
06-300-30-804 ⁽²⁾	300	PN10	270	740	1008	-	27	31	47	110
06-300-30-814 ⁽²⁾	300	PN16	270	740	1008	-	27	31	47	149
06-350-30-006 ⁽⁴⁾	350	PN10	290	930	1190	-	32	37	55	220
06-350-30-016 ⁽⁴⁾	350	PN16	290	930	1190	-	32	37	55	220
06-350-30-804 ⁽⁵⁾	350	PN10	290	930	1232	-	32	37	55	220
06-350-30-806 ⁽⁵⁾	350	PN10	290	930	1232	-	32	37	55	220
06-350-30-814 ⁽⁵⁾	350	PN16	290	930	1232	-	32	37	55	220
06-400-30-006 ⁽⁴⁾	400	PN10	310	960	1241	-	32	37	55	240
06-400-30-016 ⁽⁴⁾	400	PN16	310	960	1241	-	32	37	55	240
06-400-30-804 ⁽⁵⁾	400	PN10	310	960	1250	-	32	37	55	240
06-400-30-806 ⁽⁵⁾	400	PN10	310	960	1250	-	32	37	55	240
06-400-30-814 ⁽⁵⁾	400	PN16	310	960	1250	-	32	37	55	240
06-450-30-006 ⁽⁶⁾	450	PN10	330	1167	1487	1087	30	-	75	487
06-450-30-016 ⁽⁶⁾	450	PN16	330	1167	1487	1087	30	-	75	487
06-500-30-006 ⁽⁶⁾	500	PN10	350	1142	1500	1062	30	-	75	559
06-500-30-0060011 ⁽⁷⁾	500	PN10	350	1142	1500	1062	30	-	75	559
06-500-30-016 ⁽⁶⁾	500	PN16	350	1142	1500	1062	30	-	75	559
06-500-30-0160011 ⁽⁷⁾	500	PN16	350	1142	1500	1062	30	-	75	559
06-600-30-006 ⁽⁶⁾	600	PN10	390	1285	1705	1205	30	-	75	762
06-600-30-0060011 ⁽⁷⁾	600	PN10	390	1290	1705	1205	30	-	75	762
06-600-30-016 ⁽⁶⁾	600	PN16	390	1285	1705	1205	30	-	75	762
06-600-30-0160011 ⁽⁷⁾	600	PN16	390	1290	1705	1205	30	-	75	762

⁽¹⁾ Сертификаты KIWA, SVGW, ÖVGW

⁽²⁾ С переходником штока, сертификаты KIWA, SVGW, ÖVGW

⁽³⁾ 3 Патент в процессе получения. Сертификаты KIWA и DVGW

⁽⁴⁾ Сертификат SVGW

⁽⁵⁾ С переходником штока, сертификат SVGW

⁽⁶⁾ С верхним фланцем F4

⁽⁷⁾ С верхним фланцем F4 и байпасом